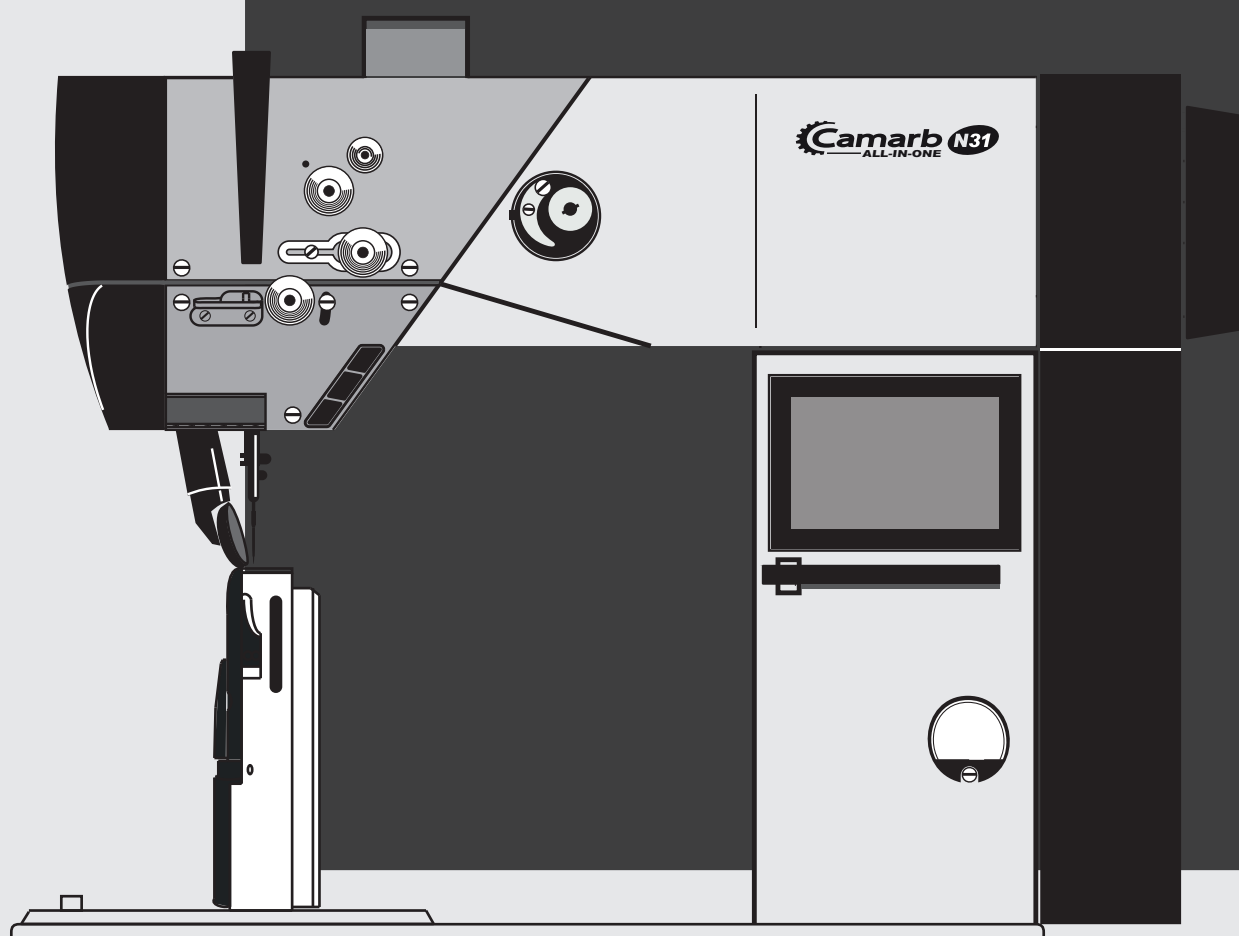




CATALOGO RICAMBI
SPARE PARTS LIST

N31E-C997-CG-RC-V2
ALL-IN-ONE



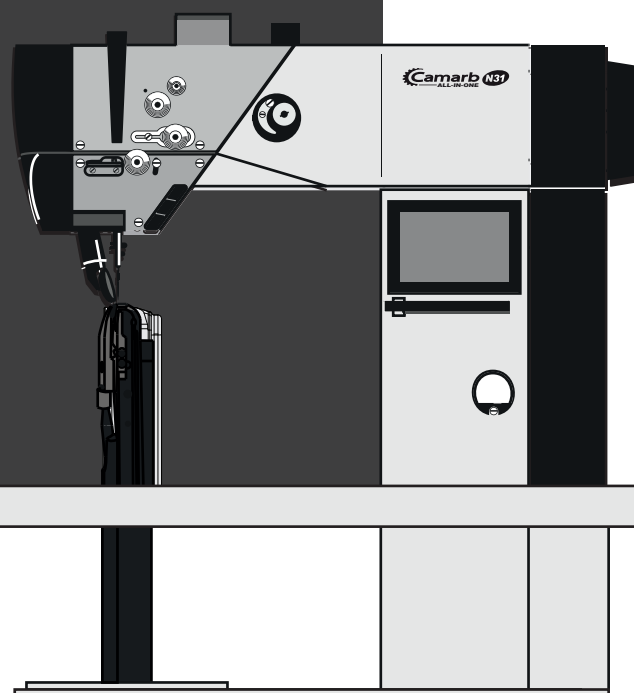
INDICE - INDEX - TABLE - INDICE

01	PEZZI DELLA MACCHINA	
	<i>MACHINE PARTS</i>	
	<i>PIECES DA LA MACHINE</i>	
	<i>PIESE PENTRU MASINA.....</i>	PAG. 01 - 18

02	LISTA CODICI	
	<i>CODE LIST</i>	
	<i>LISTE DE CODES</i>	
	<i>LISTA CU CODURI.....</i>	PAG. 20 - 24



Camarb
professional sewing machines



PER ORDINI URGENTI

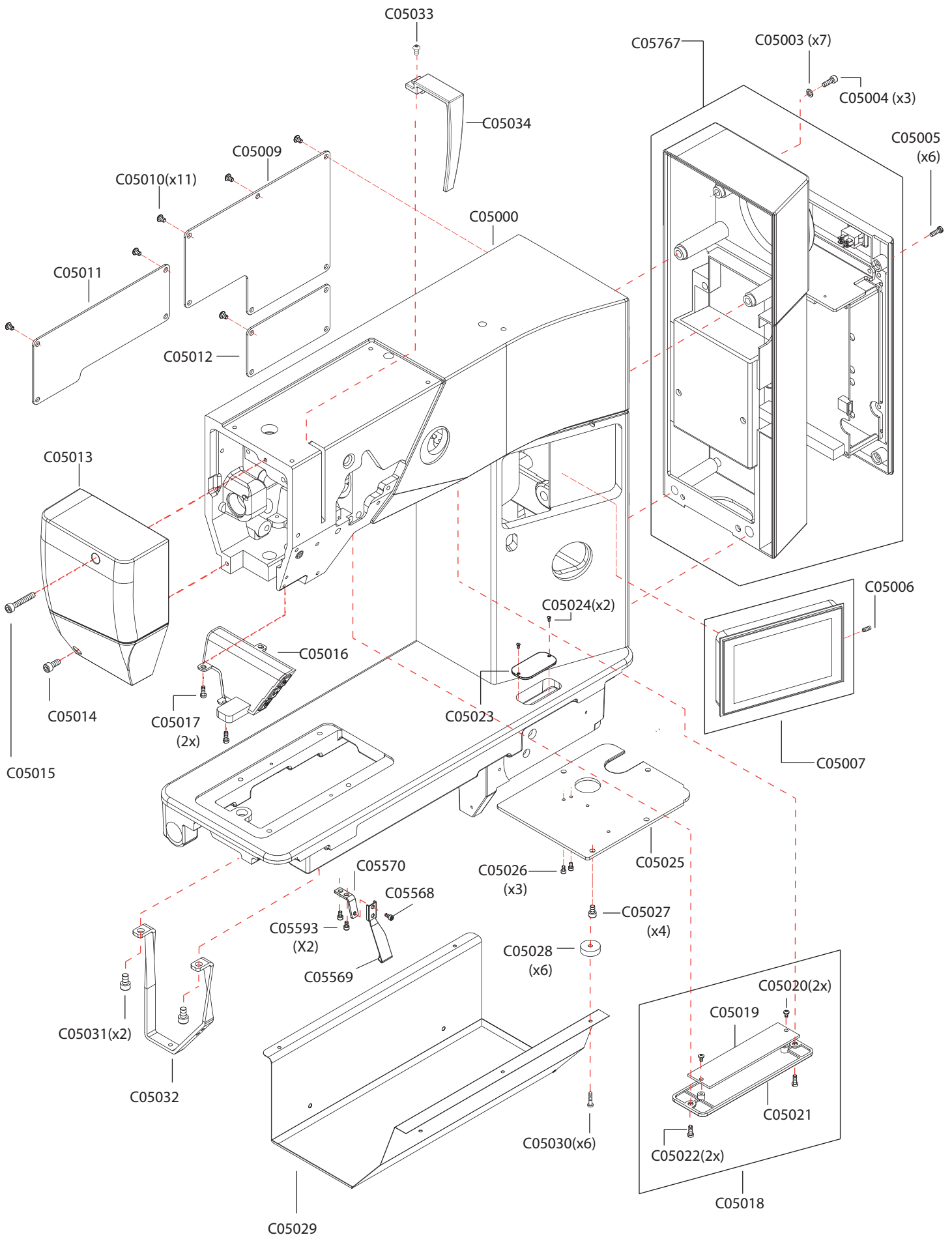
For urgents orders
Pour des ordres urgents
Pe bazà de comandà urgentà

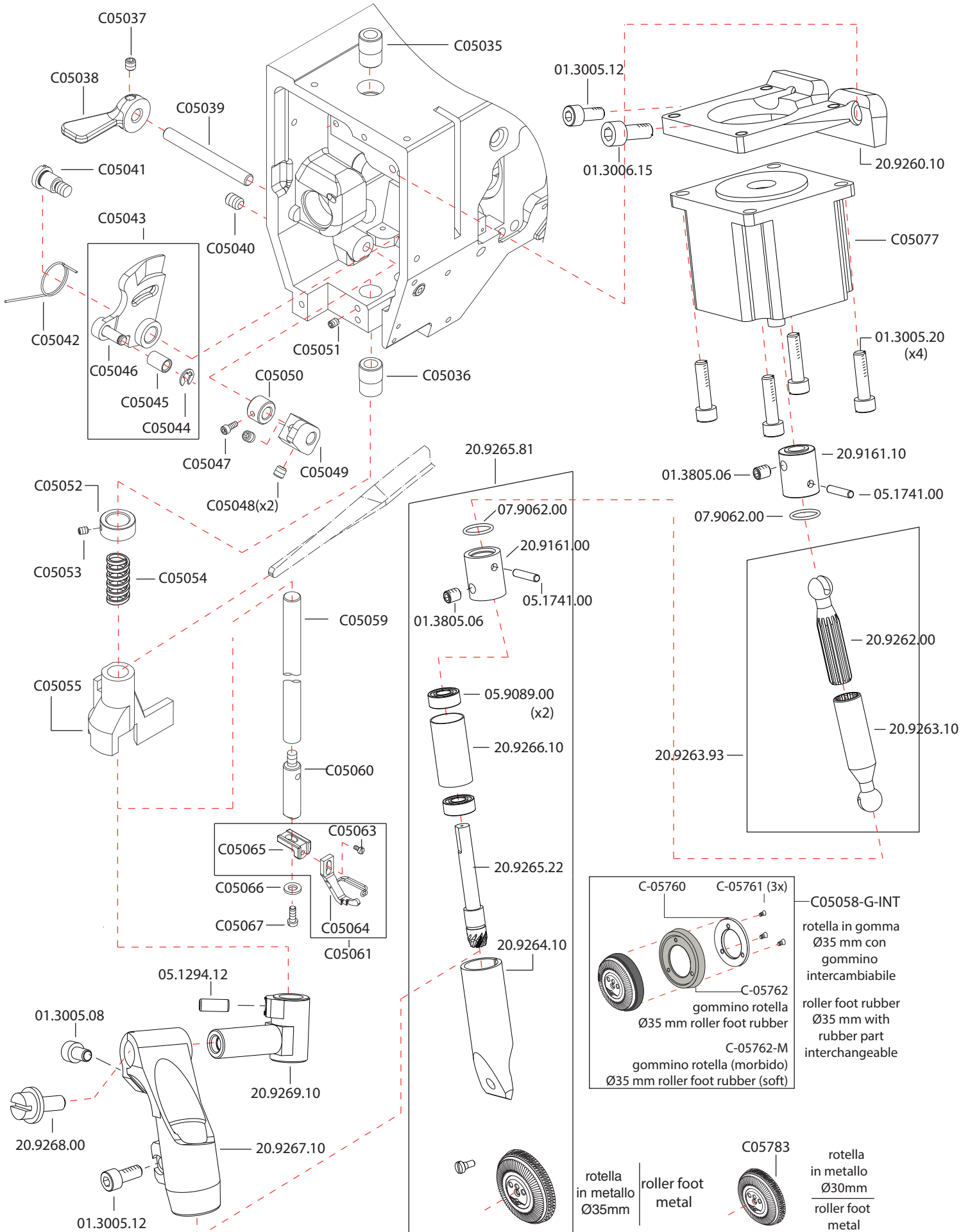
Mail ricambi@bramac.it
Phone + 39.0734.890103
+ 39.0734.890912

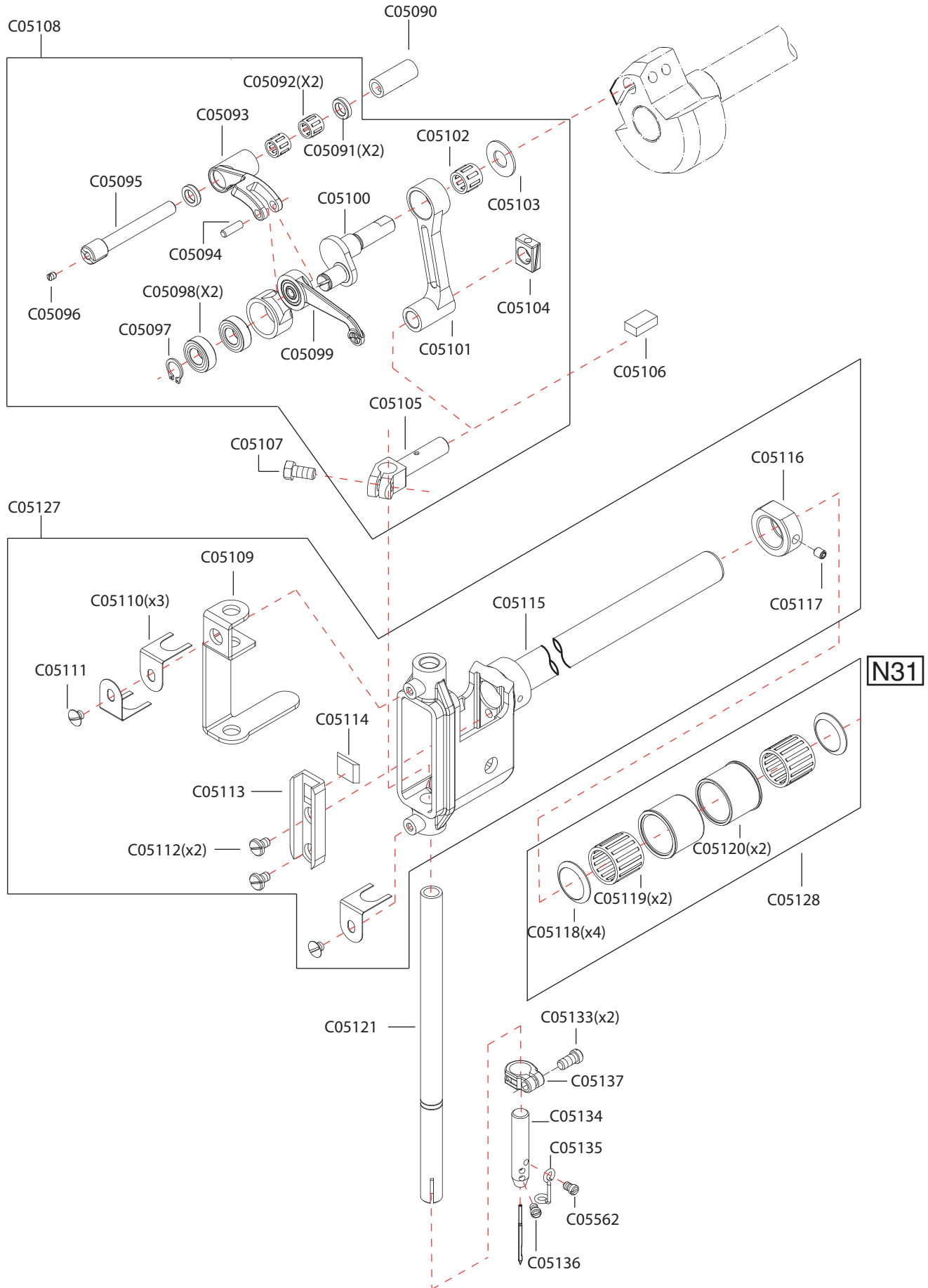
La ristampa, la riproduzione e la traduzione, anche di singoli passi, di manuali Camarb sono consentite solo attraverso nostra autorizzazione e con indicazione dell'origine.

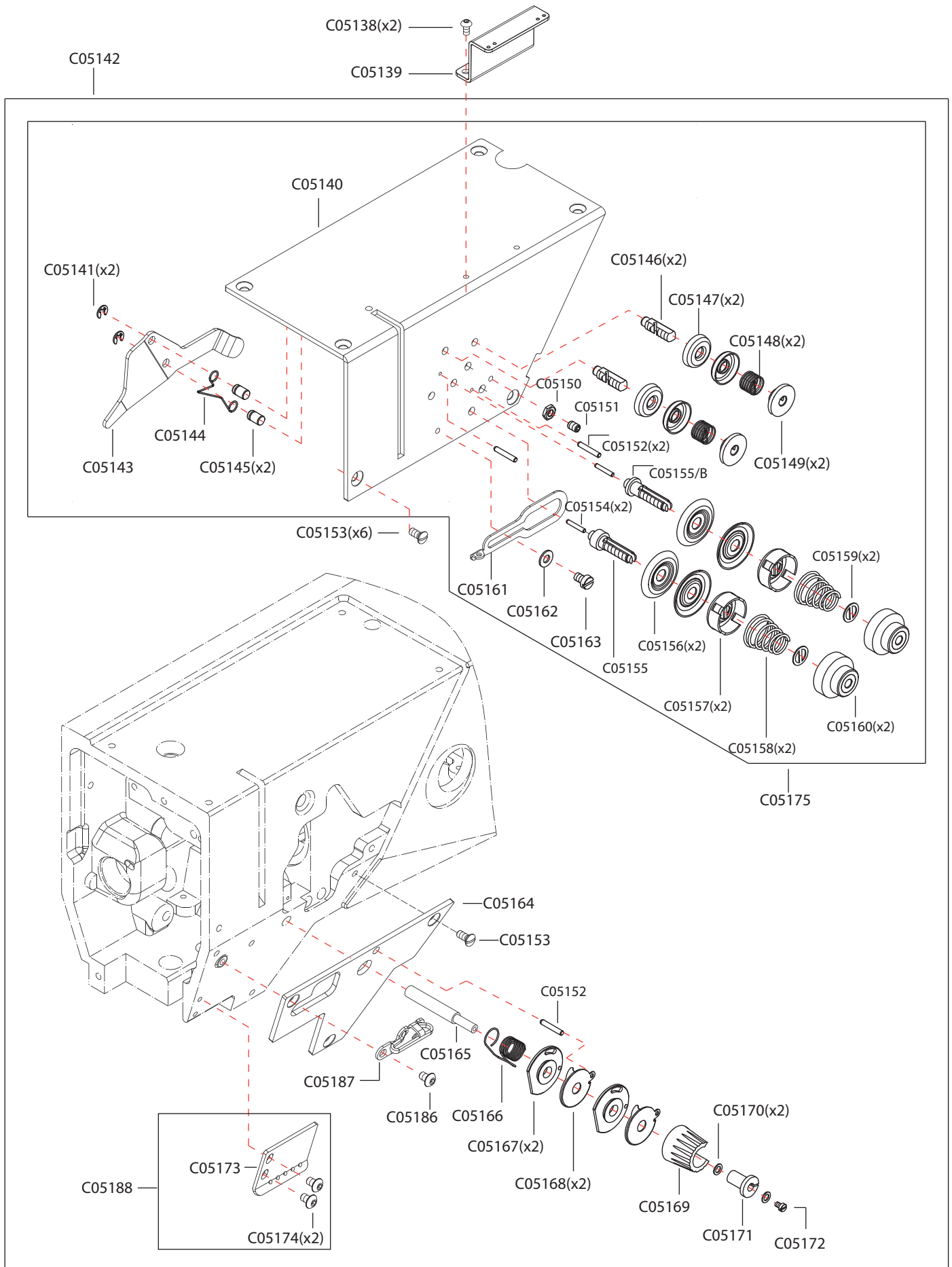


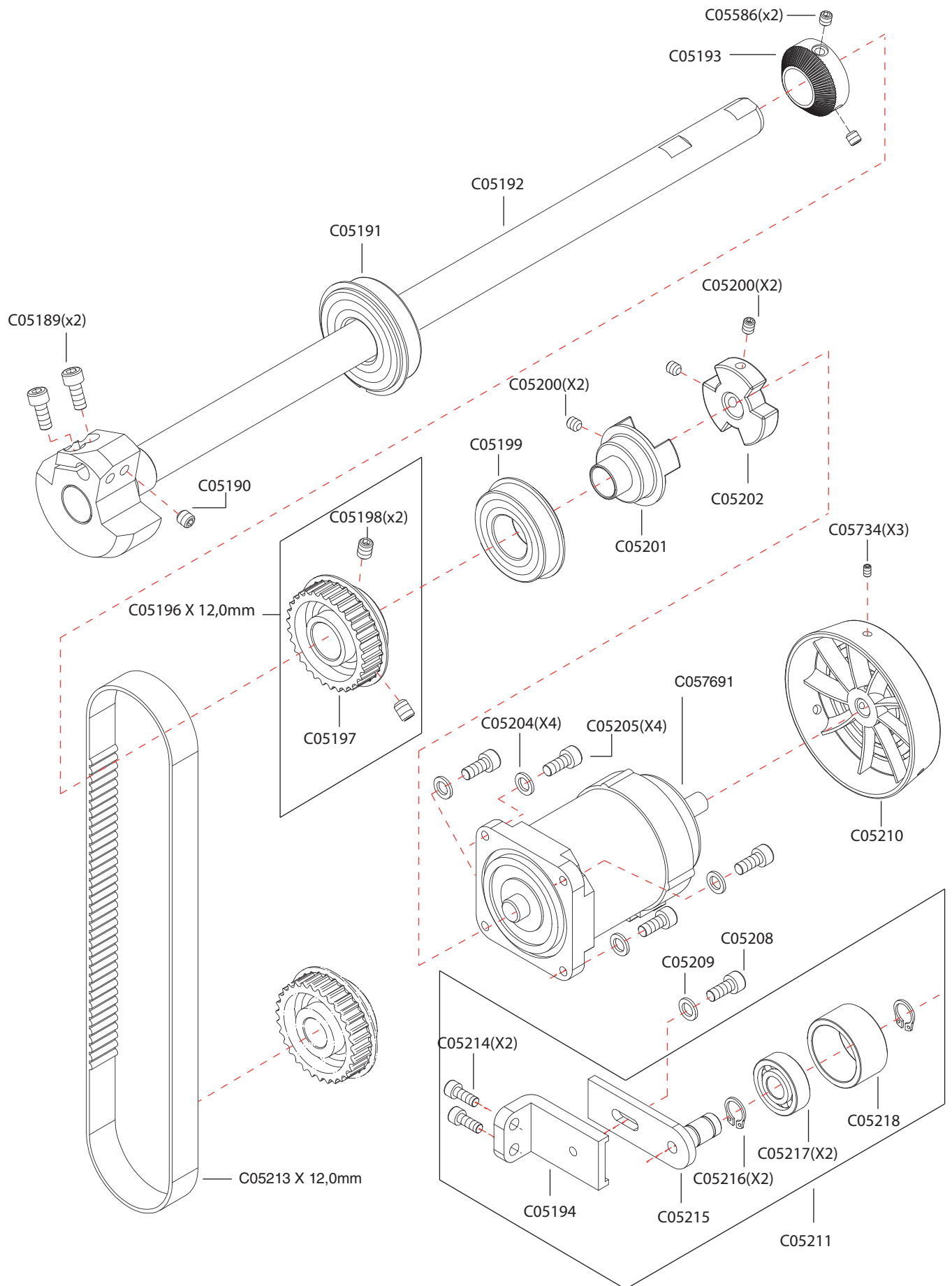
Via Alpi, 149-151-153
Zona industriale Villa Luciani
63812 Montegranaro (FM) Italy
Phone: +39.0734.890103 - 890912
Fax: +39.890154
www.bramac.it
bramac@bramac.it

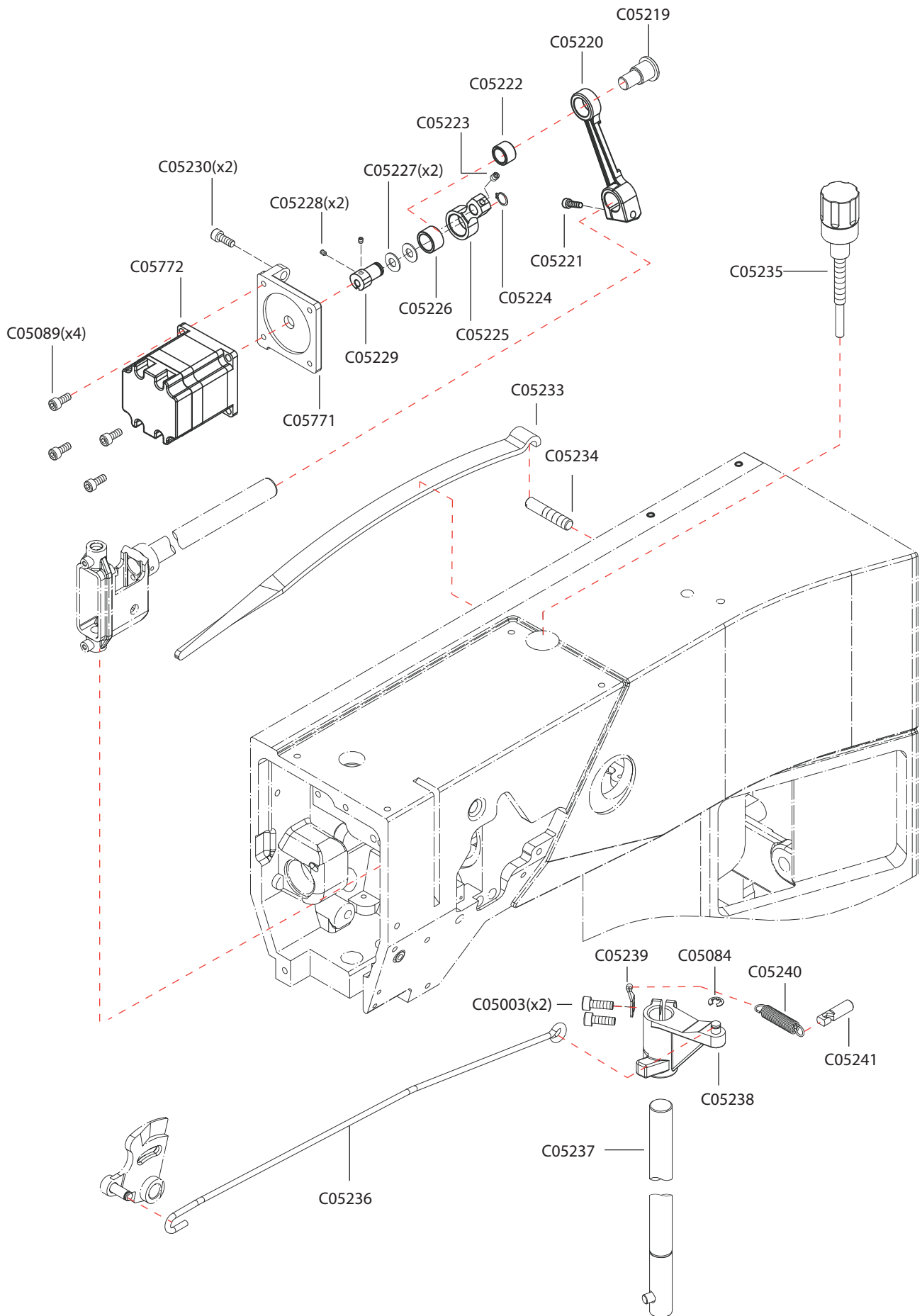


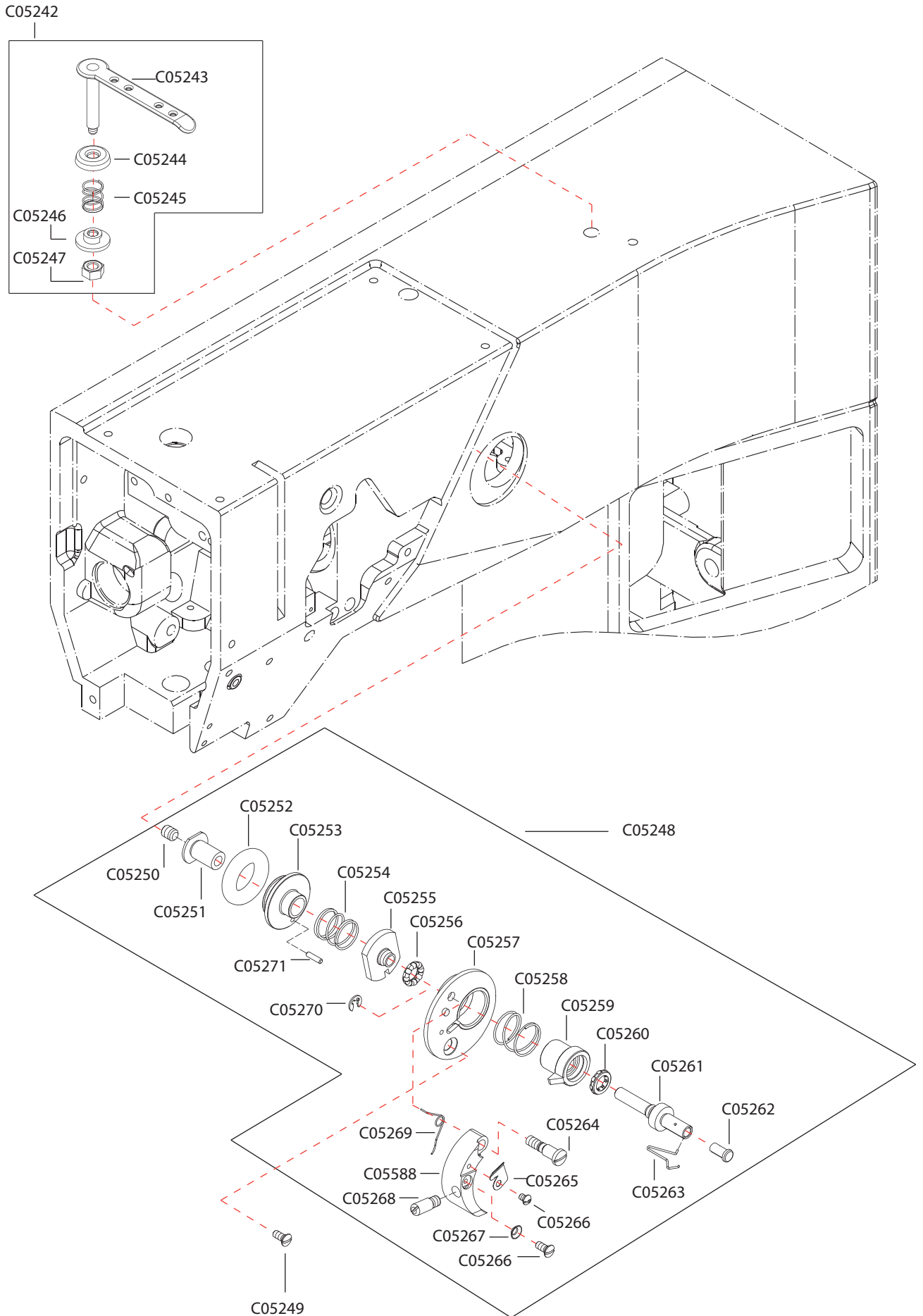


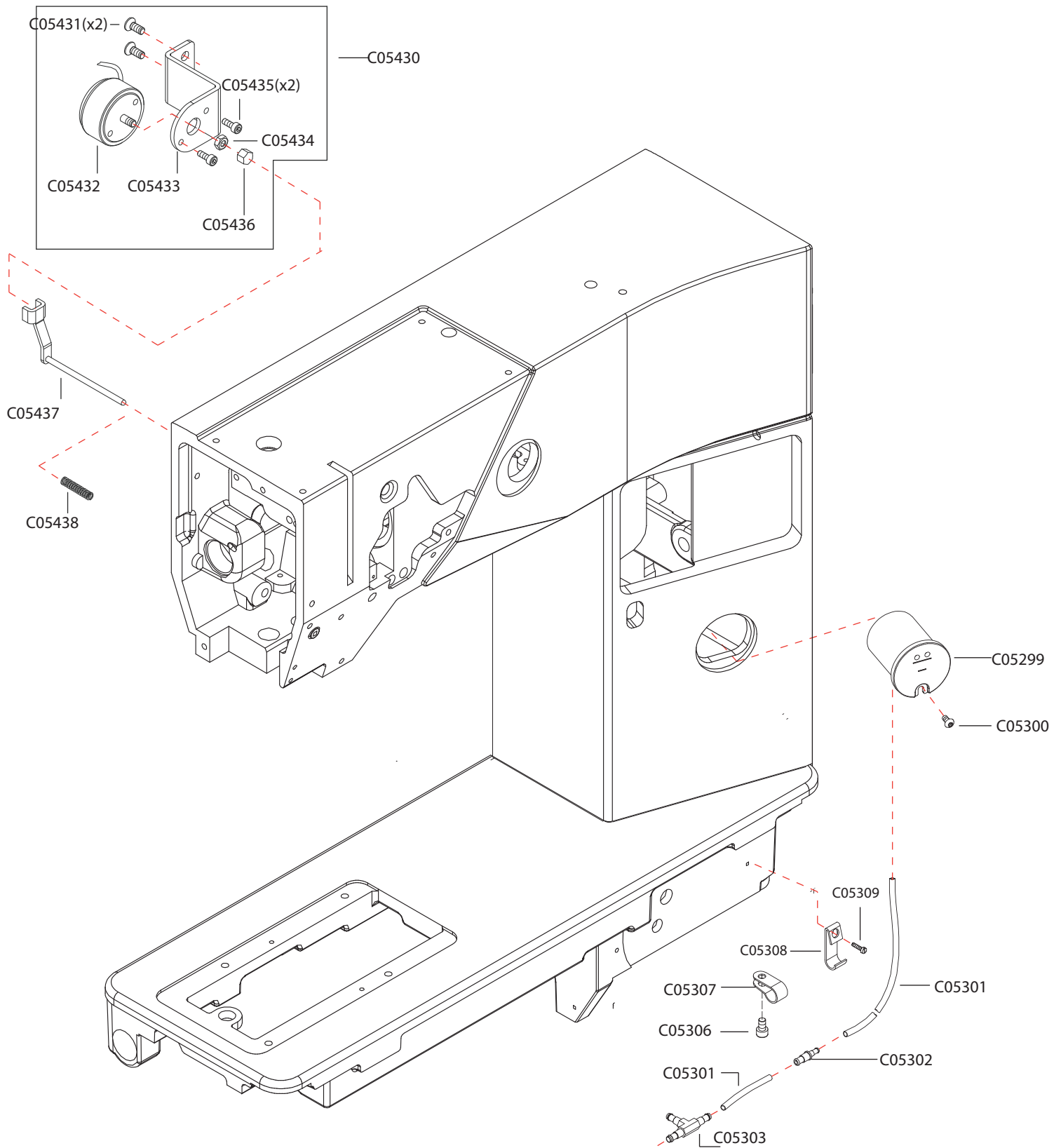


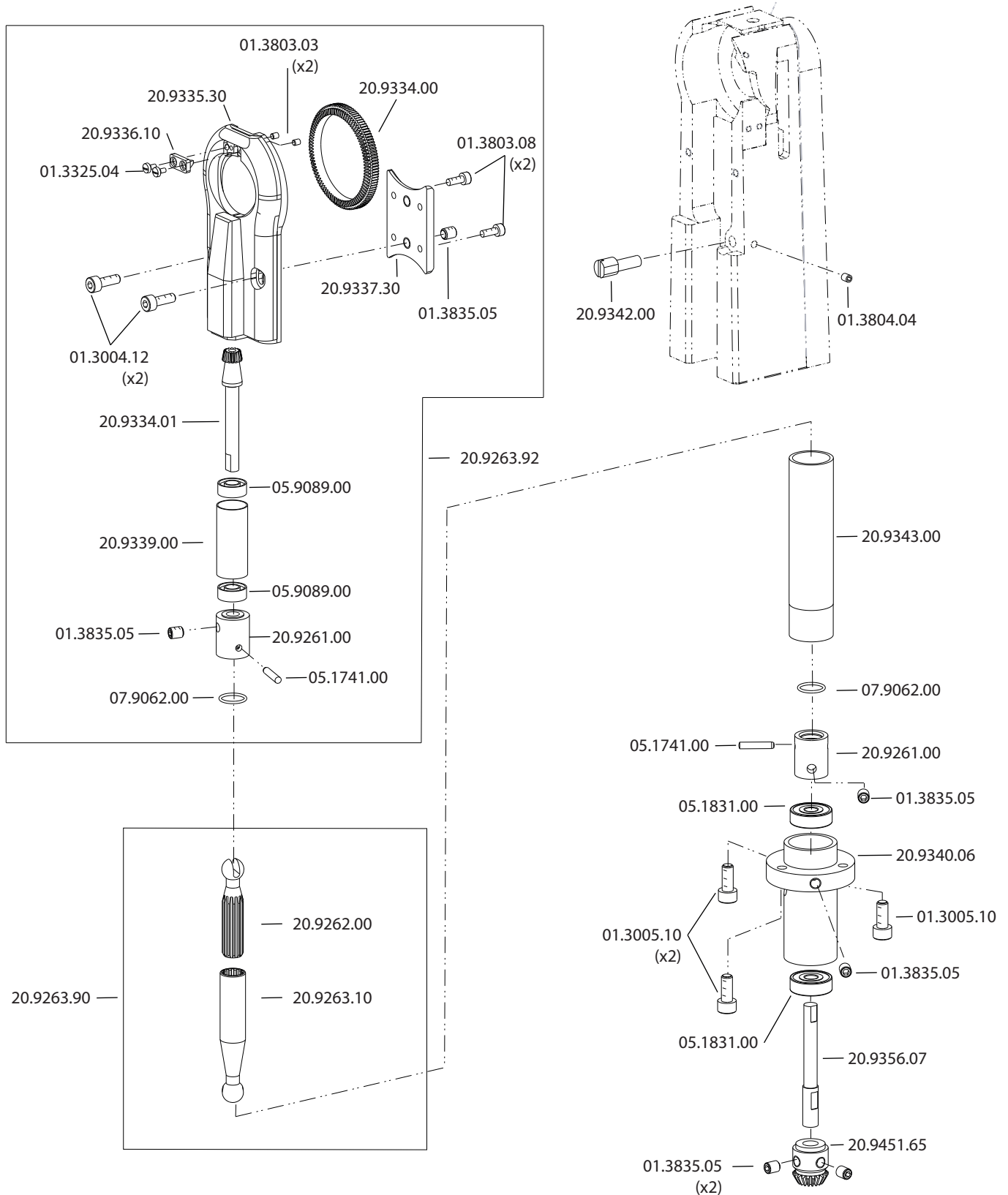


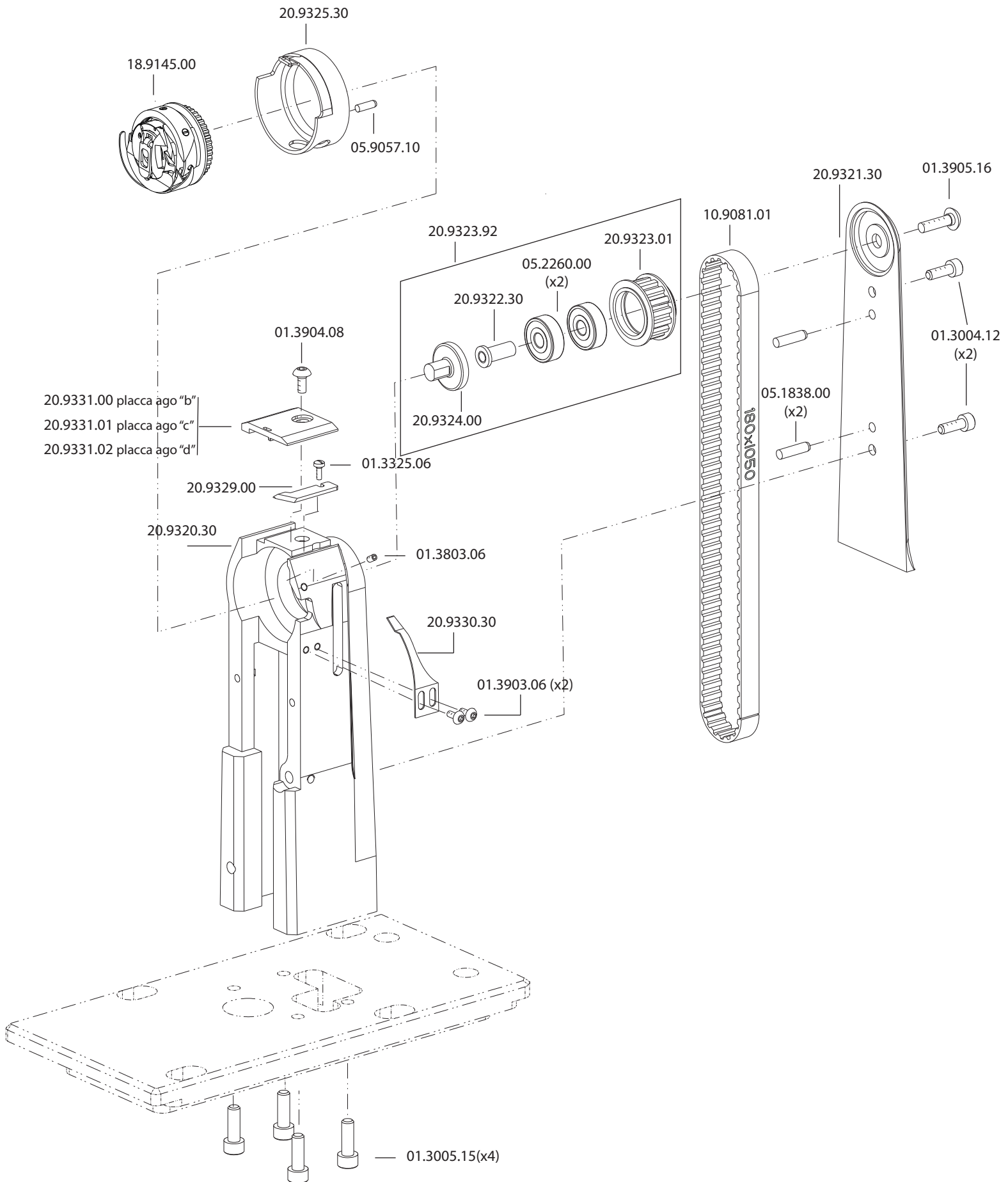


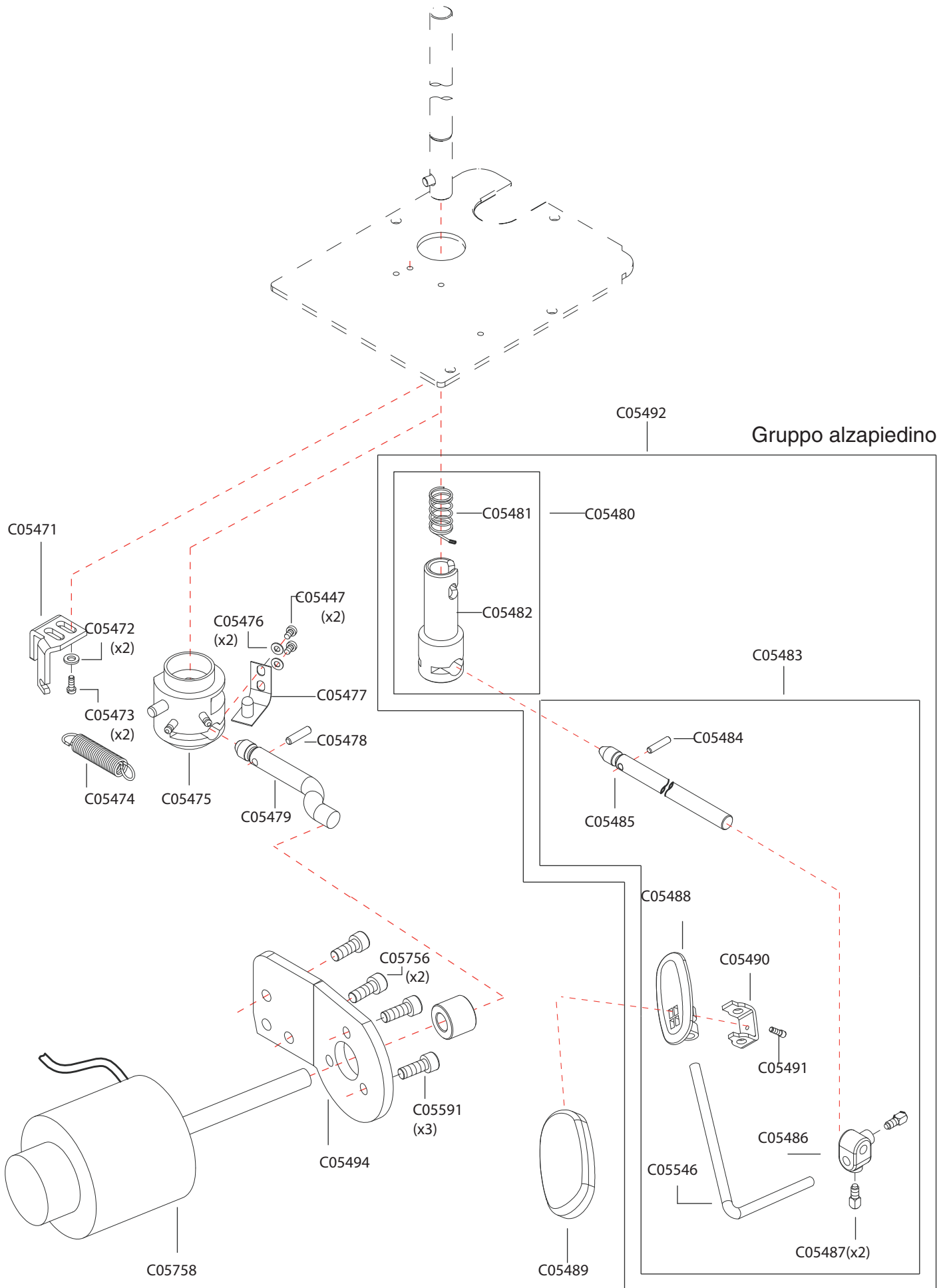


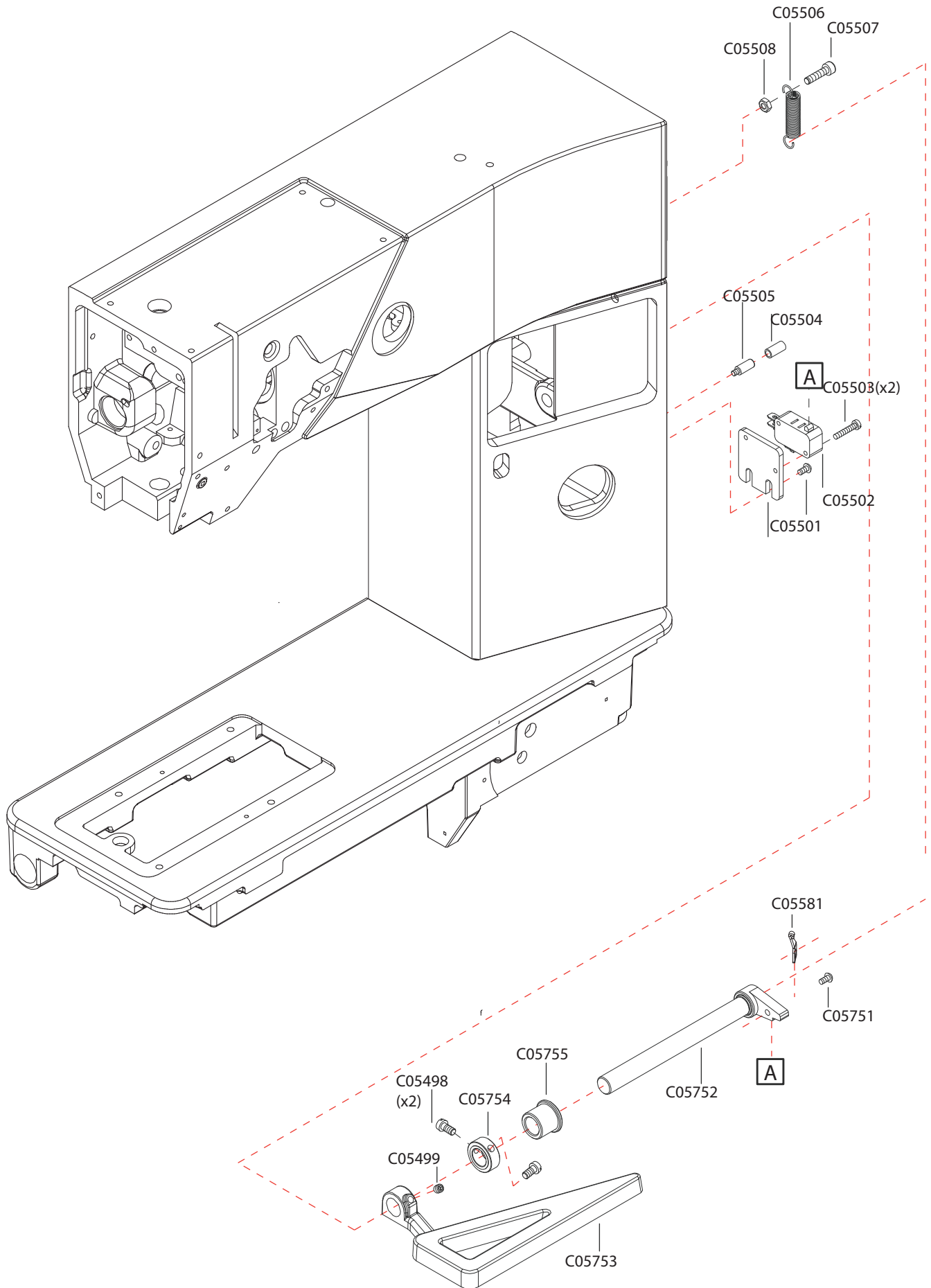


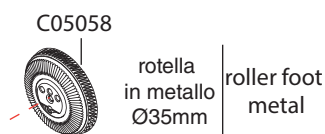
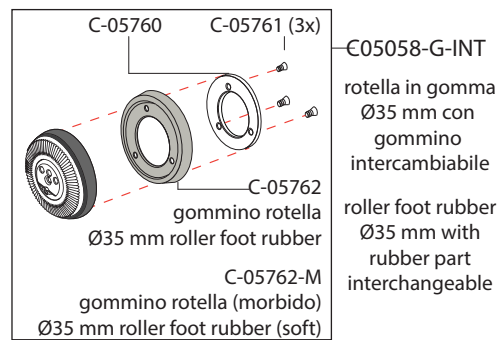
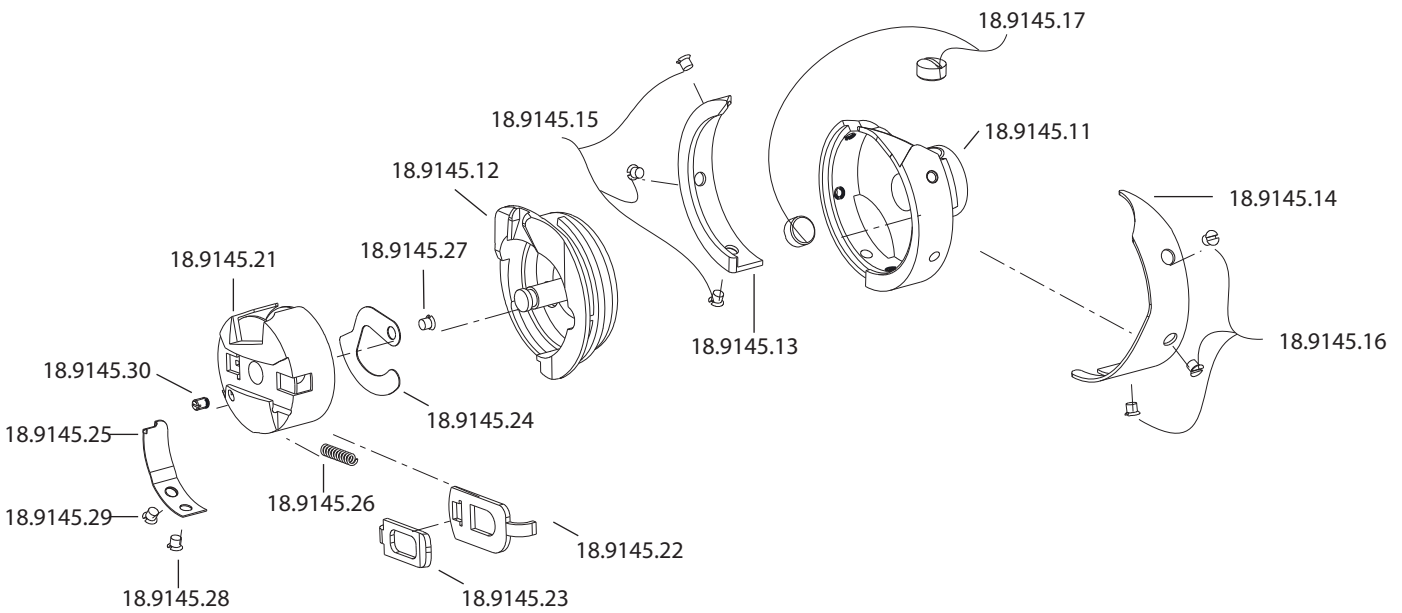
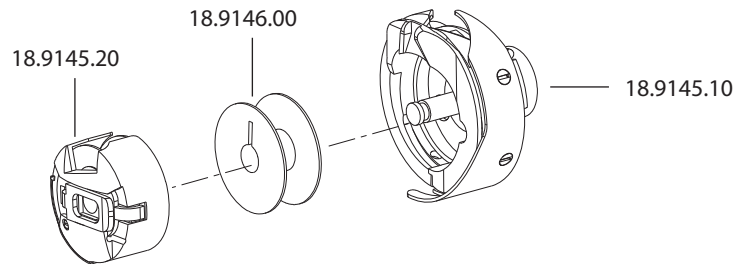
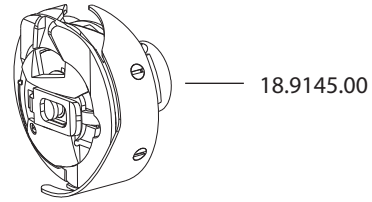


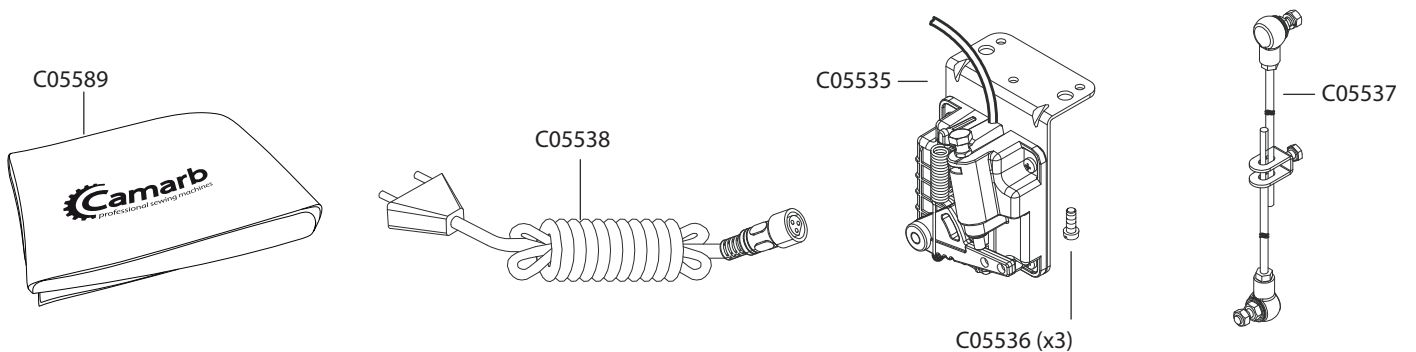
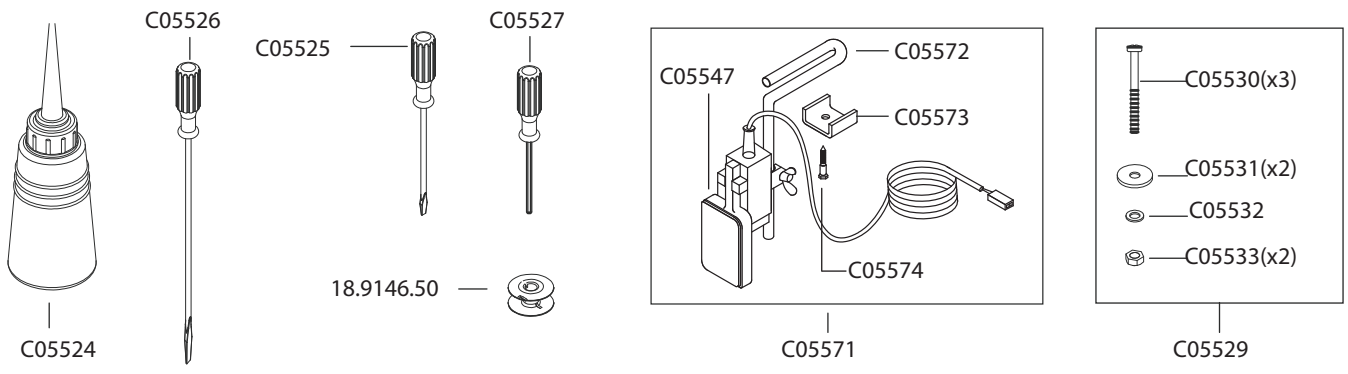
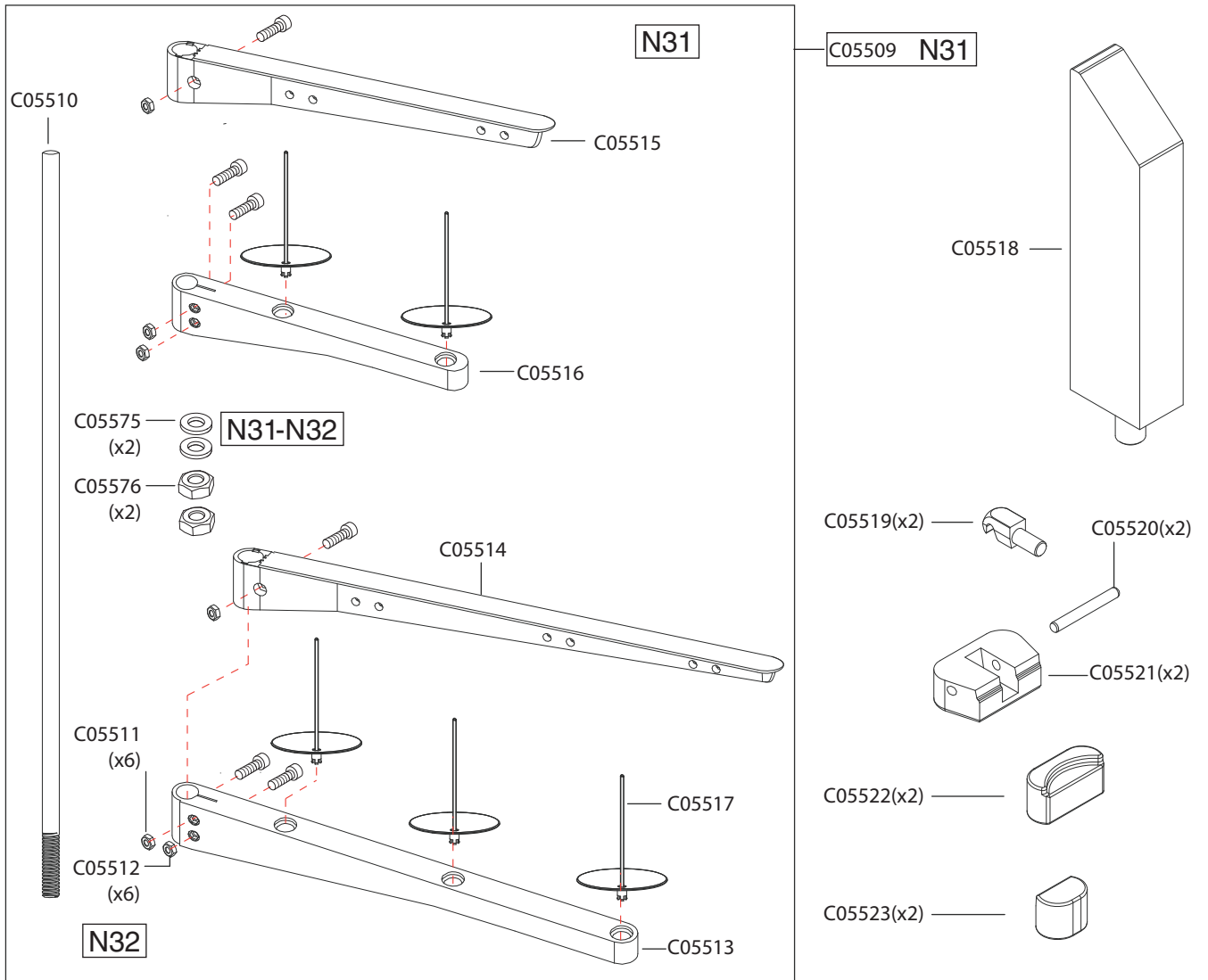


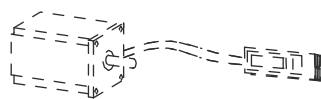
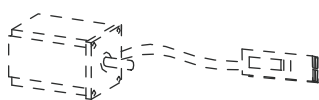
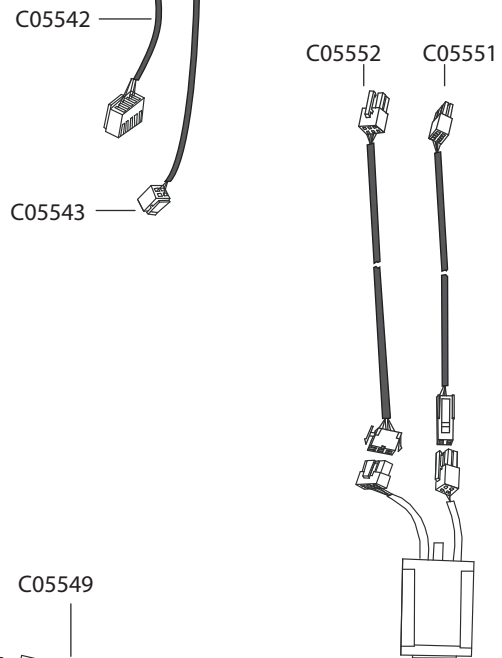
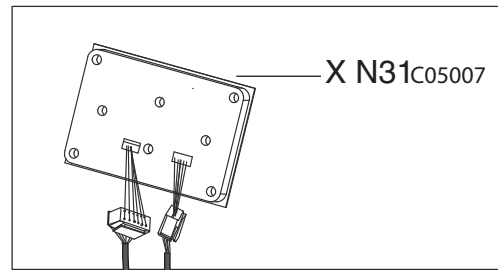
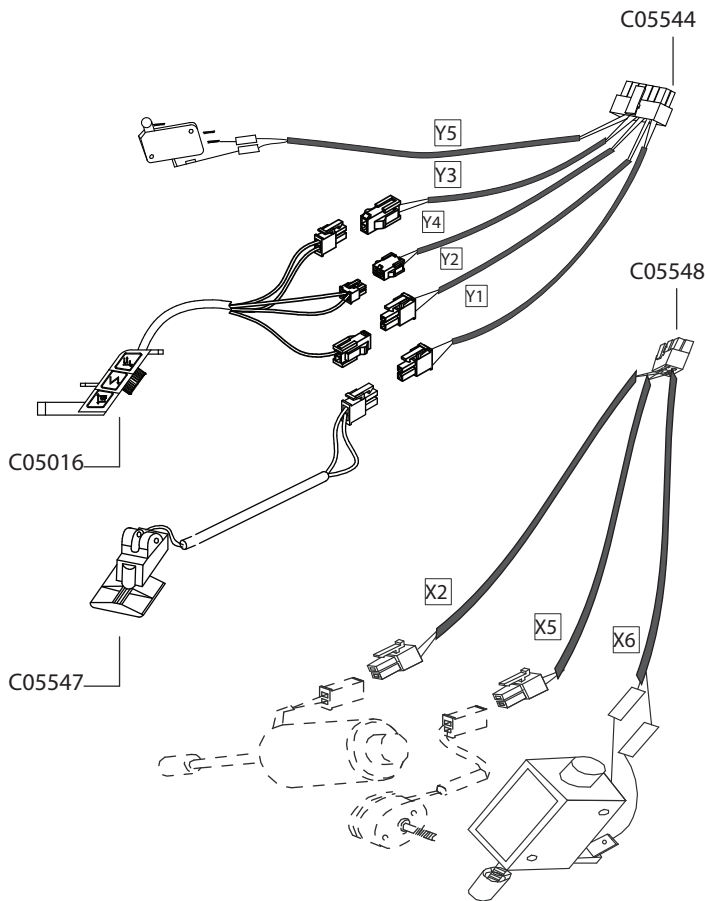
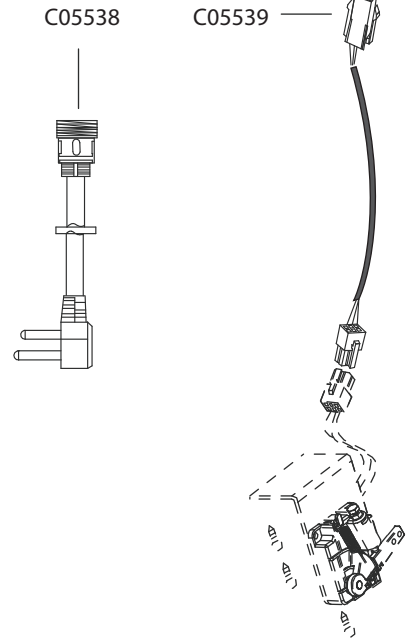
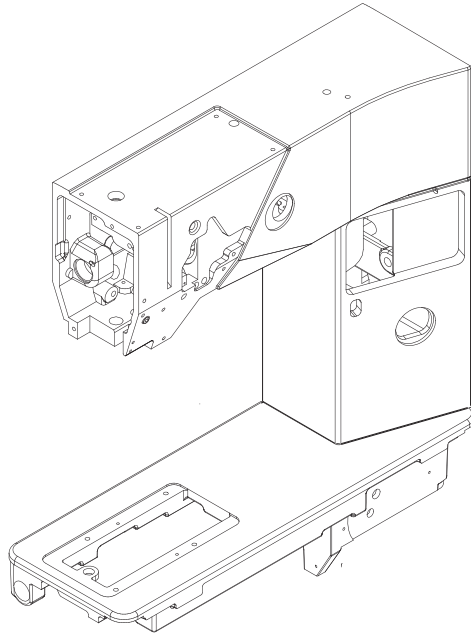






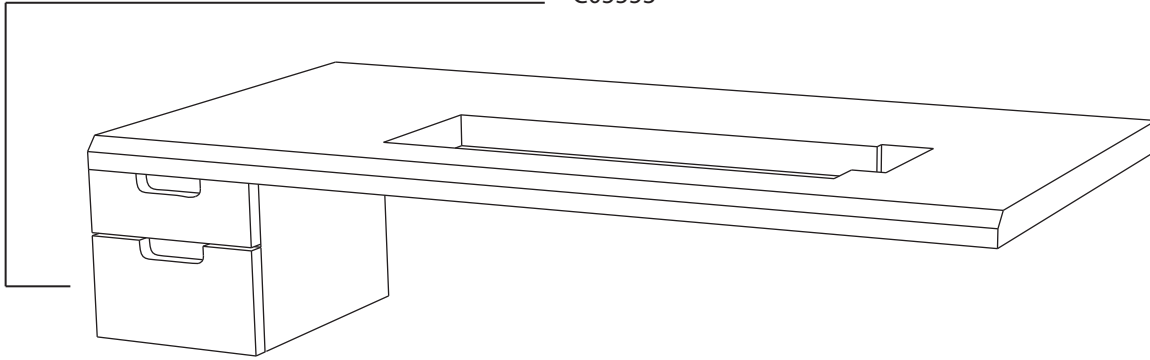




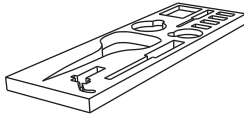


Piano di lavoro con cassetti.
Worktop with drawers.

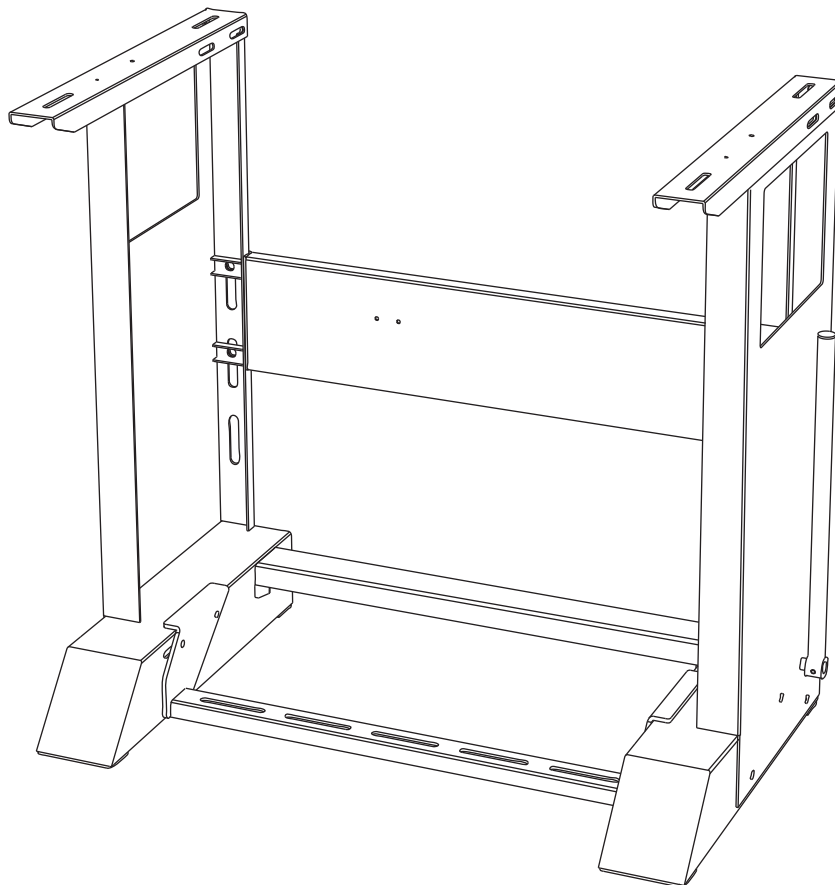
C05553



C05554



Interno cassetto
Interior for drawer



C05555

Tavolo di supporto con ruote a scomparsa per movimentazione rapida.
Support table with foldable wheels for moving fast.

C0500401	C0504302	C0509703	C0514304	C0519205
C0500501	C0504402	C0509803	C0514404	C0519305
C0500601	C0504502	C0509903	C0514504	C0519405
C0500701	C0504602	C0510003	C0514604	C0519605
C0500901	C0504702	C0510103	C0514704	C0519705
C0501101	C0504802	C0510203	C0514804	C0519805
C0501201	C0504902	C0510303	C0514904	C0519905
C0501301	C0505002	C0510403	C0515004	C0520005
C0501401	C0505102	C0510503	C0515104	C0520105
C0501501	C0505202	C0510603	C0515204	C0520205
C0501601	C0505302	C0510703	C0515204	C0520405
C0501701	C0505402	C0510803	C0515304	C0520505
C0501801	C0505502	C0510903	C0515404	C0520805
C0501901	C0505802	C0511003	C0515504	C0520905
C0502001	C05058-G-INT02	C0511103	C0515604	C0521005
C0502001	C0505902	C0511203	C0515704	C0521105
C0502101	C0506002	C0511303	C0515804	C0521305
C0502201	C0506102	C0511403	C0515904	C0521405
C0502501	C0506302	C0511503	C0516004	C0521505
C0502601	C0506402	C0511603	C0516104	C0521605
C0502701	C0506502	C0511703	C0516204	C0521705
C0502801	C0506602	C0511803	C0516304	C0521805
C0503001	C0506702	C0511903	C0516404	C0558605
C0503101	C0507202	C0512003	C0516504	C0573405
C0503201	C0507702	C0512103	C0516604	C0576905
C0503301	C0556802	C0512103	C0516704	C0500306
C0503401	C0557002	C0512703	C0516804	C0500306
C0556901	C0576002	C0512803	C0516904	C0508906
C0559301	C0576102	C0513303	C0517004	C0521906
C0618301	C0576202	C0513403	C0517104	C0522006
C0503502	C05762-M02	C0513503	C0517204	C0522106
C0503602	C0578302	C0513603	C0517304	C0522206
C0503702	C0509003	C0513703	C0517404	C0522306
C0503802	C0509103	C0556203	C0518604	C0522406
C0503902	C0509203	C0513804	C0518704	C0522506
C0503902	C0509303	C0513904	C0518804	C0522606
C0504002	C0509403	C0514004	C0518905	C0522706
C0504102	C0509503	C0514104	C0519005	C0522806
C0504202	C0509603	C0514204	C0519105	C0522906

C0523006	C0546907	C05431 12	C05513..... 15	C0554816
C0523306	C0547007	C05432 12	C05514..... 15	C0554916
C0523406	C0547107	C05433 12	C05515..... 15	C0555016
C0523506	C0558807	C05434 12	C05516..... 15	C0555116
C0523606	C0543408	C05435 12	C05517..... 15	C0555216
C0523706	C0544008	C05436 12	C05518..... 15	C0555416
C0523806	C0544308	C05437 12	C05519..... 15	C0631716
C0523906	C0544408	C05438 12	C05520..... 15	C0631816
C0524006	C0544508	C05498 12	C05521..... 15	C0500717
C0524106	C0544711	C05499 12	C05522..... 15	C0501617
C0577106	C0547111	C05500 12	C05523..... 15	01.3005.12.....02
C0577206	C0547211	C05501 12	C05525..... 15	01.3006.15.....02
C0524207	C0547311	C05502 12	C05526..... 15	01.3005.20.....02
C0524307	C0547411	C05503 12	C05527..... 15	20.9260.10.....02
C0524407	C0547511	C05504 12	C05529..... 15	20.9161.10.....02
C0524507	C0547611	C05505 12	C05530..... 15	01.3805.06.....02
C0524607	C0547711	C05506 12	C05531..... 15	07.9062.00.....02
C0524707	C0547811	C05507 12	C05532..... 15	05.1741.00.....02
C0524807	C0547911	C05508 12	C05533..... 15	20.9262.00.....02
C0524907	C0548011	C05581 12	C05535..... 15	20.9263.10.....02
C0525007	C0548111	C05751 12	C05536..... 15	20.9263.90.....02
C0525107	C0548211	C05752 12	C05537..... 15	20.9265.80.....02
C0525207	C0548311	C05753 12	C05538..... 15	07.9062.00.....02
C0525307	C0548411	C05754 12	C05547..... 15	20.9161.00.....02
C0525407	C0548511	C05755 12	C05571..... 15	05.1741.00.....02
C0525507	C0548611	C05446 13	C05572..... 15	05.9089.00.....02
C0535607	C0548711	C05058 14	C05573..... 15	20.9266.10.....02
C0535707	C0548811	C05058-G-INT..... 14	C05574..... 15	20.9265.22.....02
C0535807	C0548911	C05760 14	C05575..... 15	20.9264.10.....02
C0535907	C0549011	C05761 14	C05576..... 15	05.1294.12.....02
C0536007	C0549111	C05762 14	C05589..... 15	01.3005.08.....02
C0536107	C0549211	C05762-M 14	C05007..... 16	20.9268.00.....02
C0536207	C0549411	C05783 14	C05016..... 16	01.3005.12.....02
C0536307	C0554611	C05058 15	C05538..... 16	20.9269.10.....02
C0546407	C0559111	C05058-G-INT..... 15	C05539..... 16	20.9267.10.....02
C0546507	C0575611	C05509 15	C05542..... 16	20.9151.46.....08
C0546607	C0575811	C05510 15	C05543..... 16	01.3006.20.....08
C0546707	C0543012	C05511 15	C05544..... 16	20.9326.00.....08
C0546807		C05512 15	C05547..... 16	20.9306.00 08

01.3005.10.....08	05.0448.6008	20.9451.65 10	18.9145.27 14
20.9301.06.....08	05.1726.0008	01.3005.10 10	18.9145.24 14
05.9060.00.....08	01.3806.0608	05.1831.00 10	18.9145.21 14
20.9305.06.....08	20.9297.1308	01.3835.05 10	18.9145.26 14
05.0135.00.....08	01.3005.1508	18.9145.00 11	18.9145.22 14
05.9060.00.....08	20.9295.1008	20.9325.30 11	18.9145.23 14
20.9307.10.....08	01.3803.0310	05.9057.10 11	18.9145.28 14
05.9087.00.....08	20.9334.0010	20.9323.92 11	18.9145.29 14
01.3804.04.....08	20.9335.3010	01.3904.08 11	18.9145.25 14
03.0345.00.....08	20.9336.1010	20.9331.00 11	18.9145.30 14
05.9059.00.....08	01.3325.0410	20.9331.01 11	
20.9308.00.....08	01.3803.0810	20.9331.02 11	
01.3005.10.....08	20.9337.3010	01.3325.06 11	
20.9290.02.....08	01.3835.0510	20.9329.00 11	
01.3006.20.....08	01.3004.1210	20.9320.30 11	
01.3006.25.....08	20.9334.0110	01.3803.06 11	
20.9361.13.....08	05.9089.0010	20.9330.30 11	
20.9303.00.....08	20.9339.0010	01.3903.06 11	
20.9304.00.....08	05.9089.0010	01.3005.15 11	
05.0421.00.....08	01.3835.0510	20.9324.00 11	
20.9302.00.....08	20.9261.0010	20.9322.30 11	
01.3008.20.....08	05.1741.0010	05.2260.00 11	
01.3005.08.....08	07.9062.0010	20.9323.01 11	
01.3005.12.....08	20.9263.9010	10.9081.01 11	
20.9151.40.....08	20.9262.0010	20.9321.30 11	
01.3008.30.....08	20.9263.1010	01.3905.16 11	
20.9291.02.....08	20.9263.9210	01.3004.12 11	
01.3806.06.....08	20.9342.0010	05.1838.00 11	
20.9151.60.....08	01.3804.0410	18.9145.00 14	
01.3805.05.....08	20.9343.0010	18.9145.20 14	
20.9151.50.....08	07.9062.0010	18.9146.00 14	
01.3005.30.....08	05.1741.0010	18.9145.10 14	
01.3005.10.....08	20.9261.0010	18.9145.17 14	
20.9292.10.....08	05.1831.0010	18.9145.11 14	
05.1174.00.....08	01.3835.0510	18.9145.14 14	
20.9293.06.....08	20.9340.0610	18.9145.16 14	
05.2260.00.....08	01.3005.1010	18.9145.13 14	
01.3806.06.....08	01.3835.0510	18.9145.15 14	
20.9294.06.....08	20.9356.0710	18.9145.12 14	

CATALOGO RICAMBI

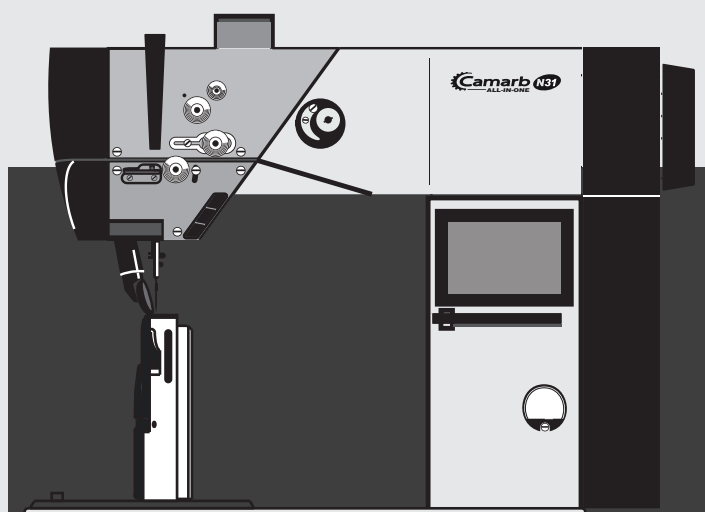
SPARE PARTS LIST

LISTE DES PIE'CES

CATALOG PIESE DE SCHIMB

N31-ALL-IN-ONE-E

C997-CG-RC-V2



Vers.12-2022

 **BRAMAC**[®] S.r.l.
MACCHINE PER L'INDUSTRIA DELLA CALZATURA

Via Alpi, 149-151-153
Zona Ind. Villa Luciani
63812 Montegranaro (FM) Italy
Phone: +39.0734.890103 - 890912

www.bramac.it
bramac@bramac.it