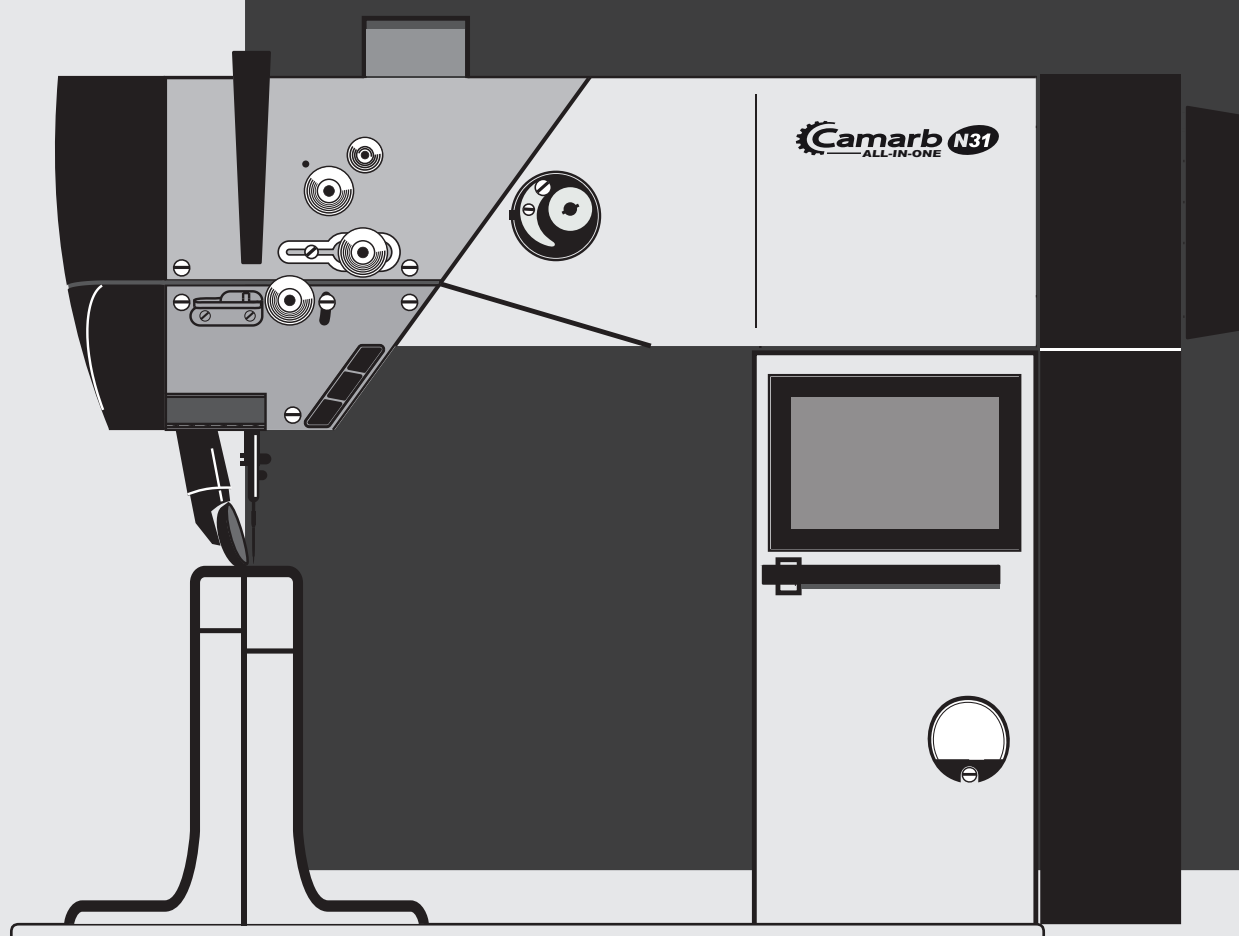




CATALOGO RICAMBI

SPARE PARTS LIST

N31E-I/N32E-I/N33E-I-V2
A L L - I N - O N E



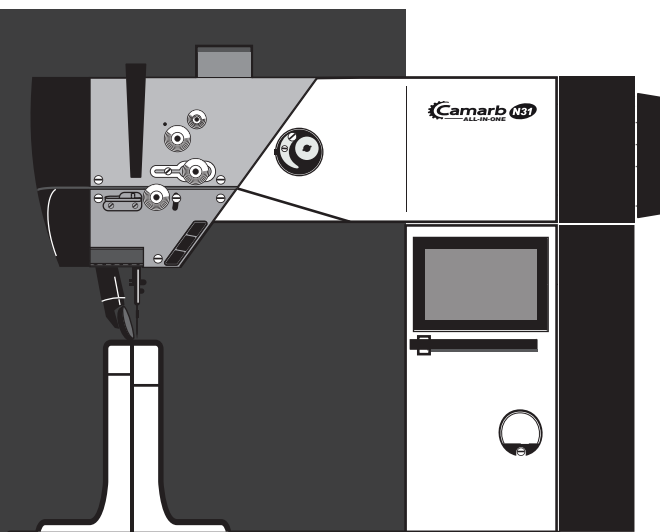
INDICE - INDEX - TABLE - INDICE

01	PEZZI DELLA MACCHINA	
	<i>MACHINE PARTS</i>	
	<i>PIECES DA LA MACHINE</i>	
	<i>PIESE PENTRU MASINA.....</i>	<i>PAG. 01 - 29</i>

02	LISTA CODICI	
	<i>CODE LIST</i>	
	<i>LISTE DE CODES</i>	
	<i>LISTA CU CODURI.....</i>	<i>PAG. 31 - 35</i>



Camarb
professional sewing machines



PER ORDINI URGENTI

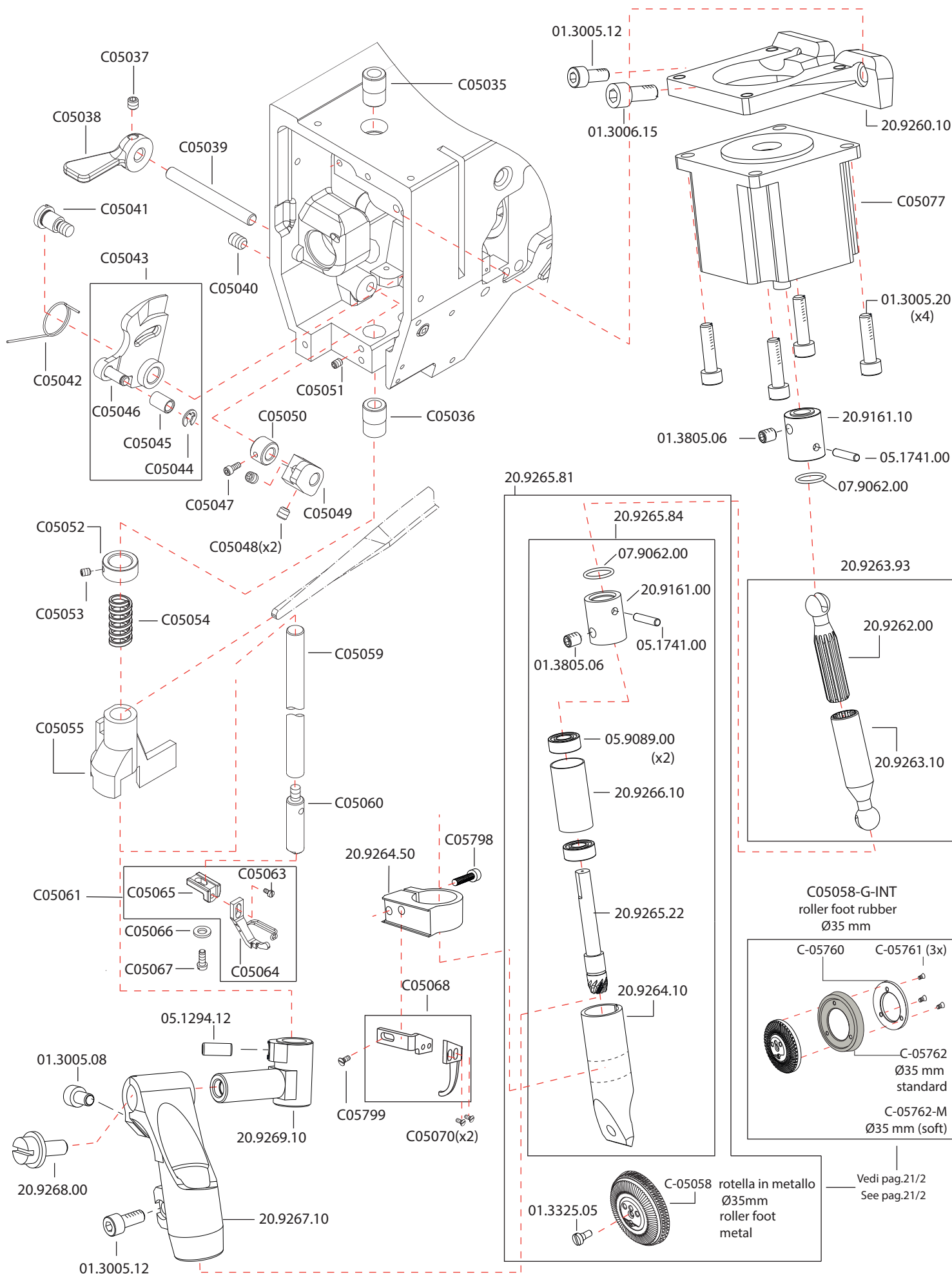
For urgents orders
Pour des ordres urgents
Pe bazà de comandà urgentà

Mail *ricambi@bramac.it*
Phone *+ 39.0734.890103*
+ 39.0734.890912

La ristampa, la riproduzione e la traduzione, anche di singoli passi, di manuali Camarb sono consentite solo attraverso nostra autorizzazione e con indicazione dell'origine.

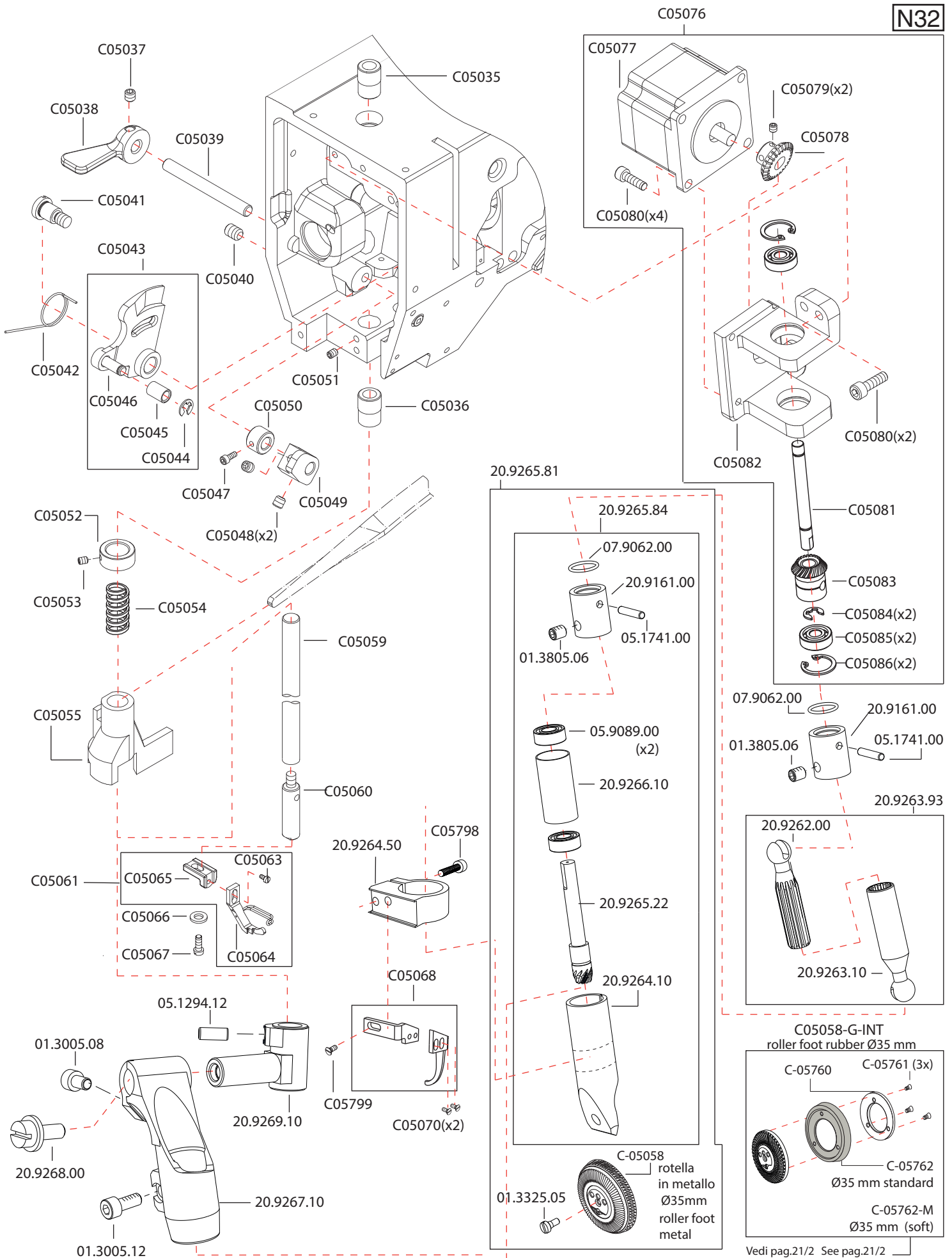


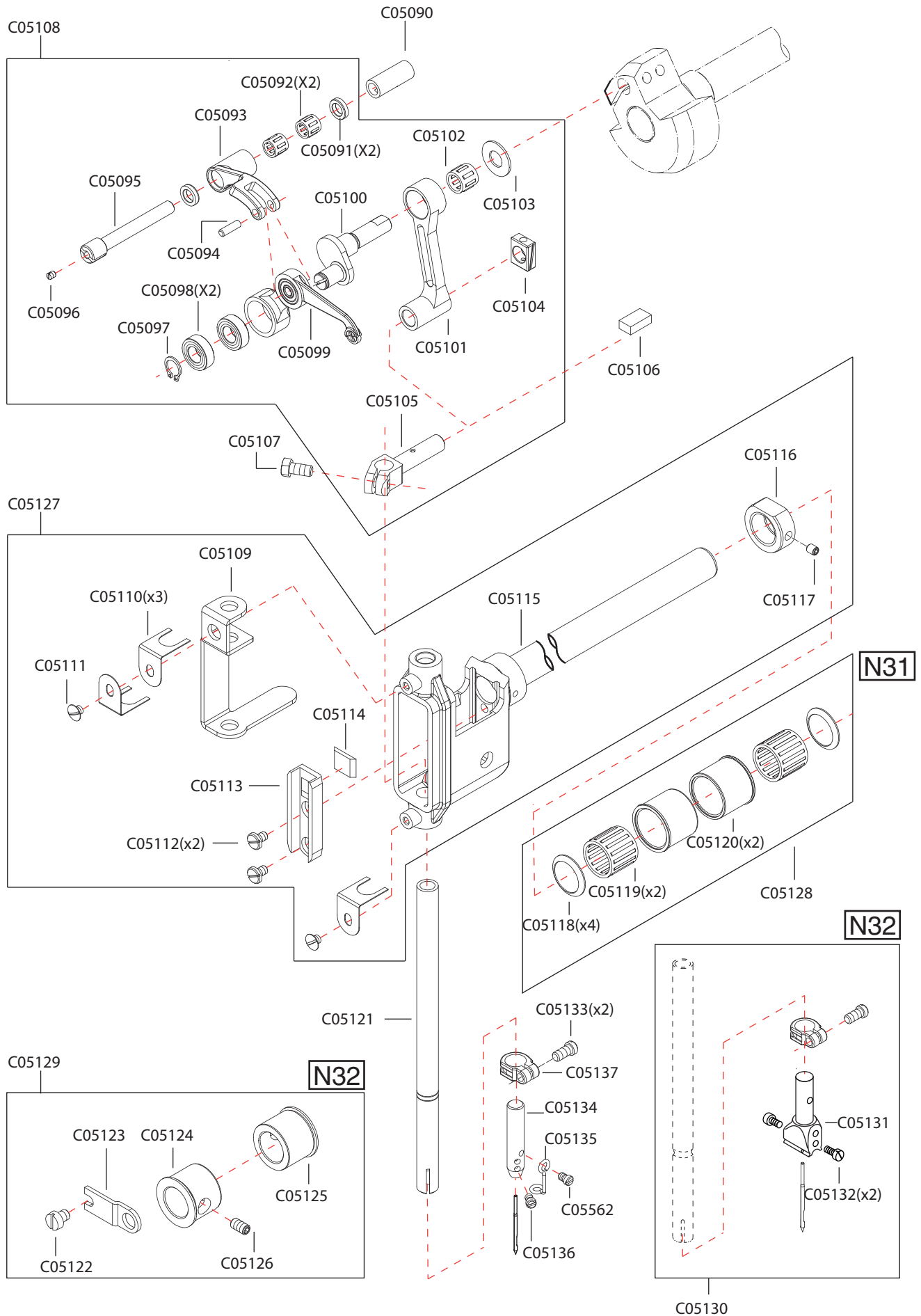
Via Alpi, 149-151-153
Zona industriale Villa Luciani
63812 Montegranaro (FM) Italy
Phone: +39.0734.890103 - 890912
Fax: +39.890154
www.bramac.it
bramac@bramac.it

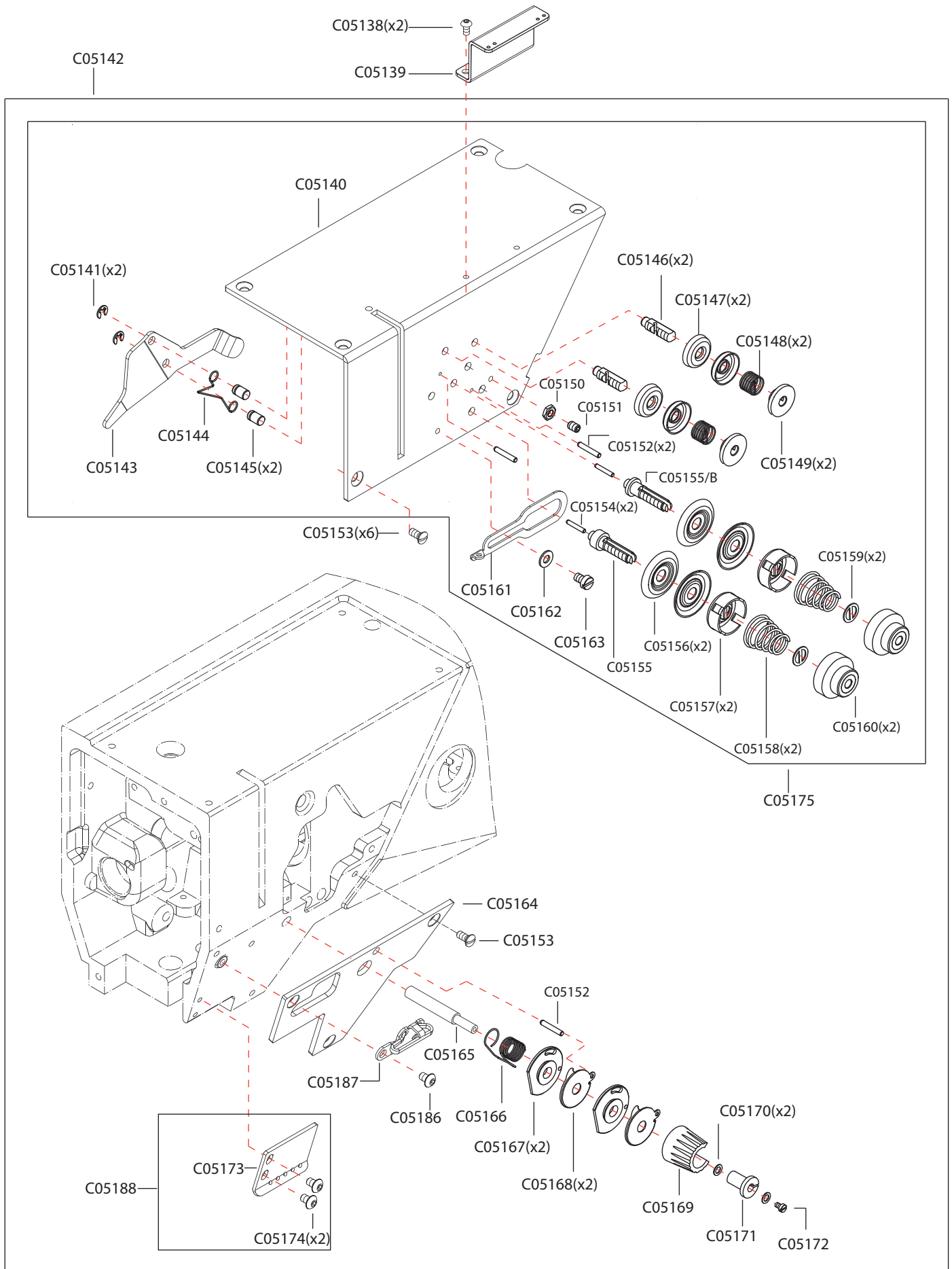


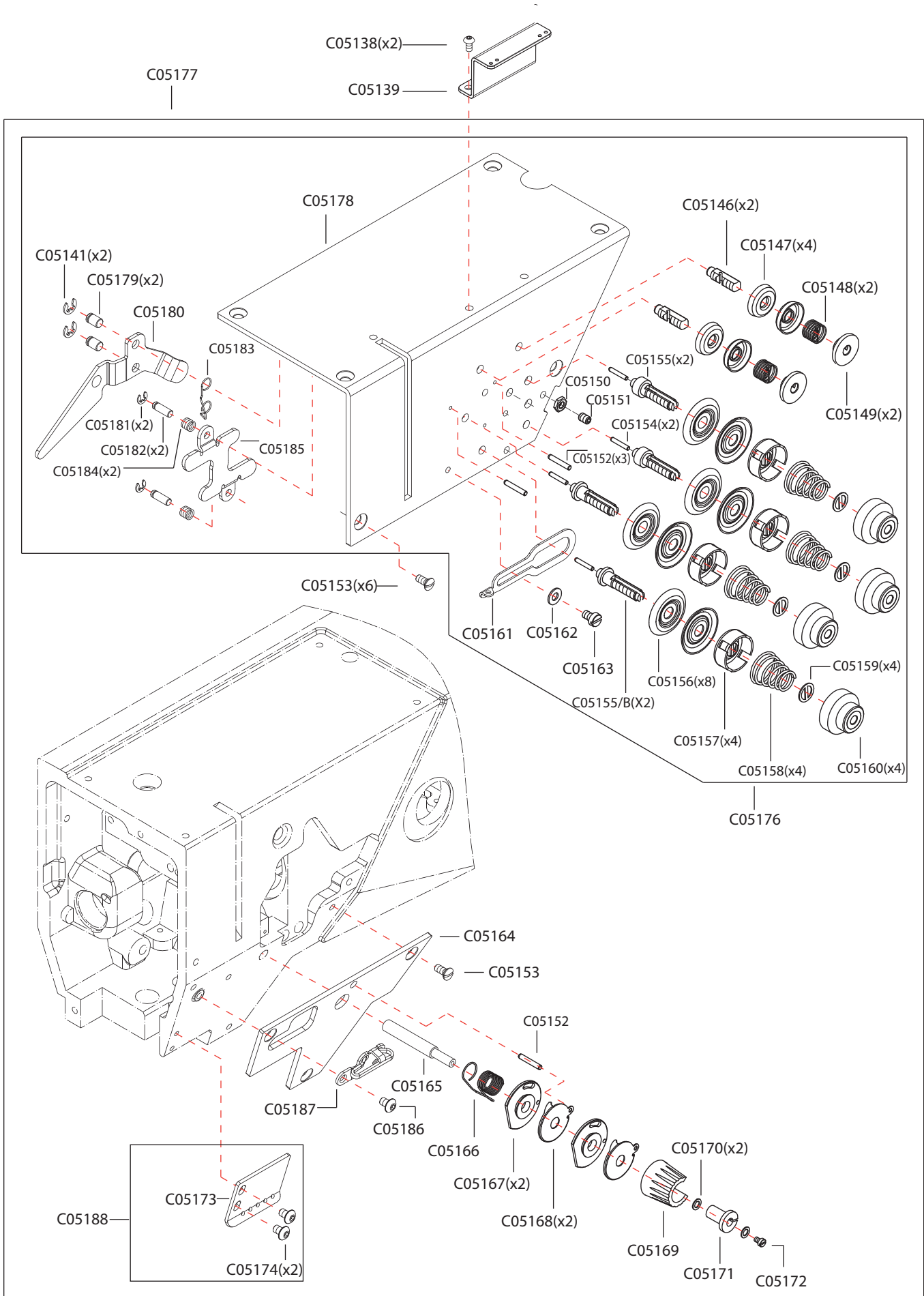
Vedi pag.21/2
See pag.21/2

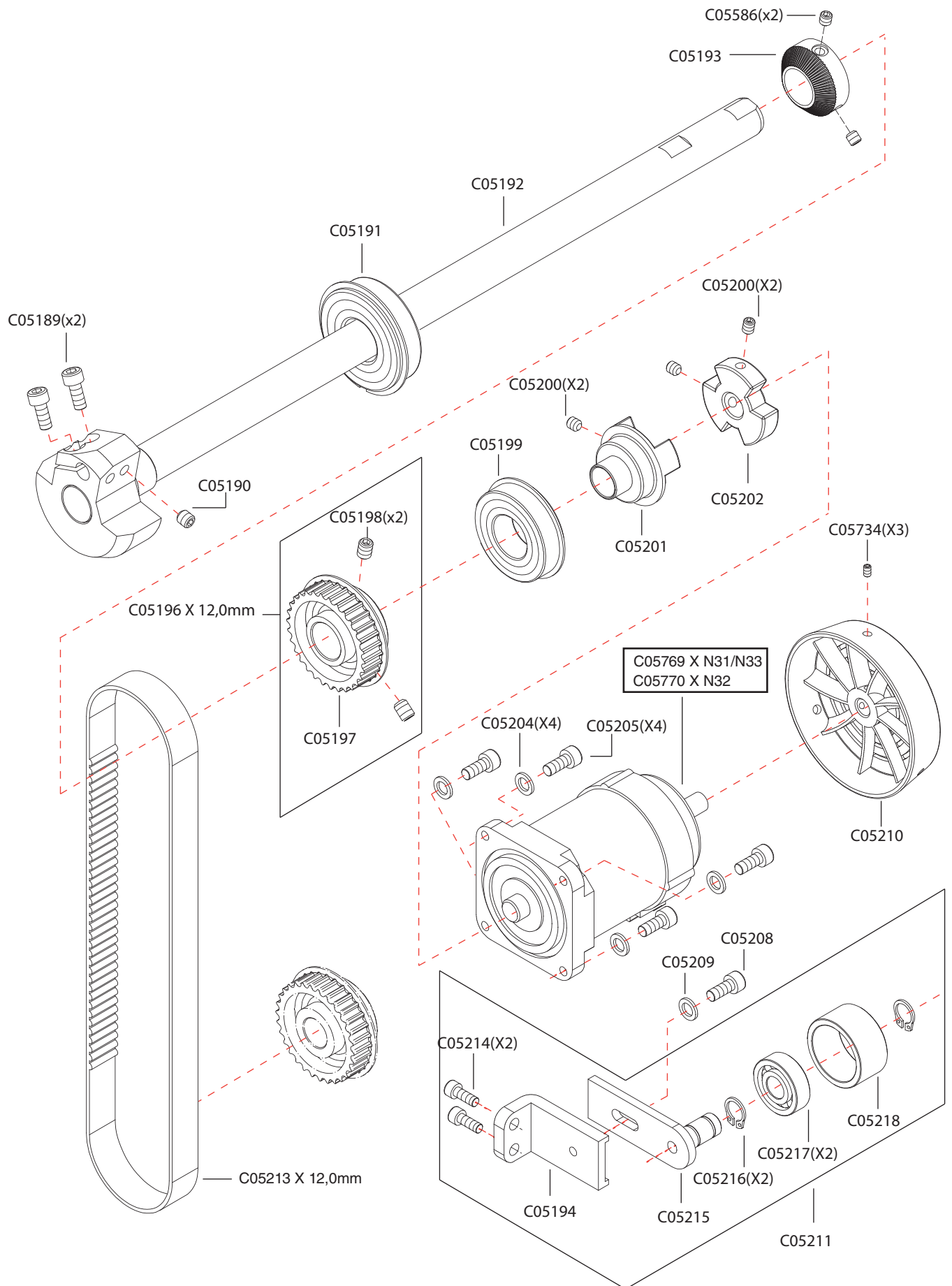
N32

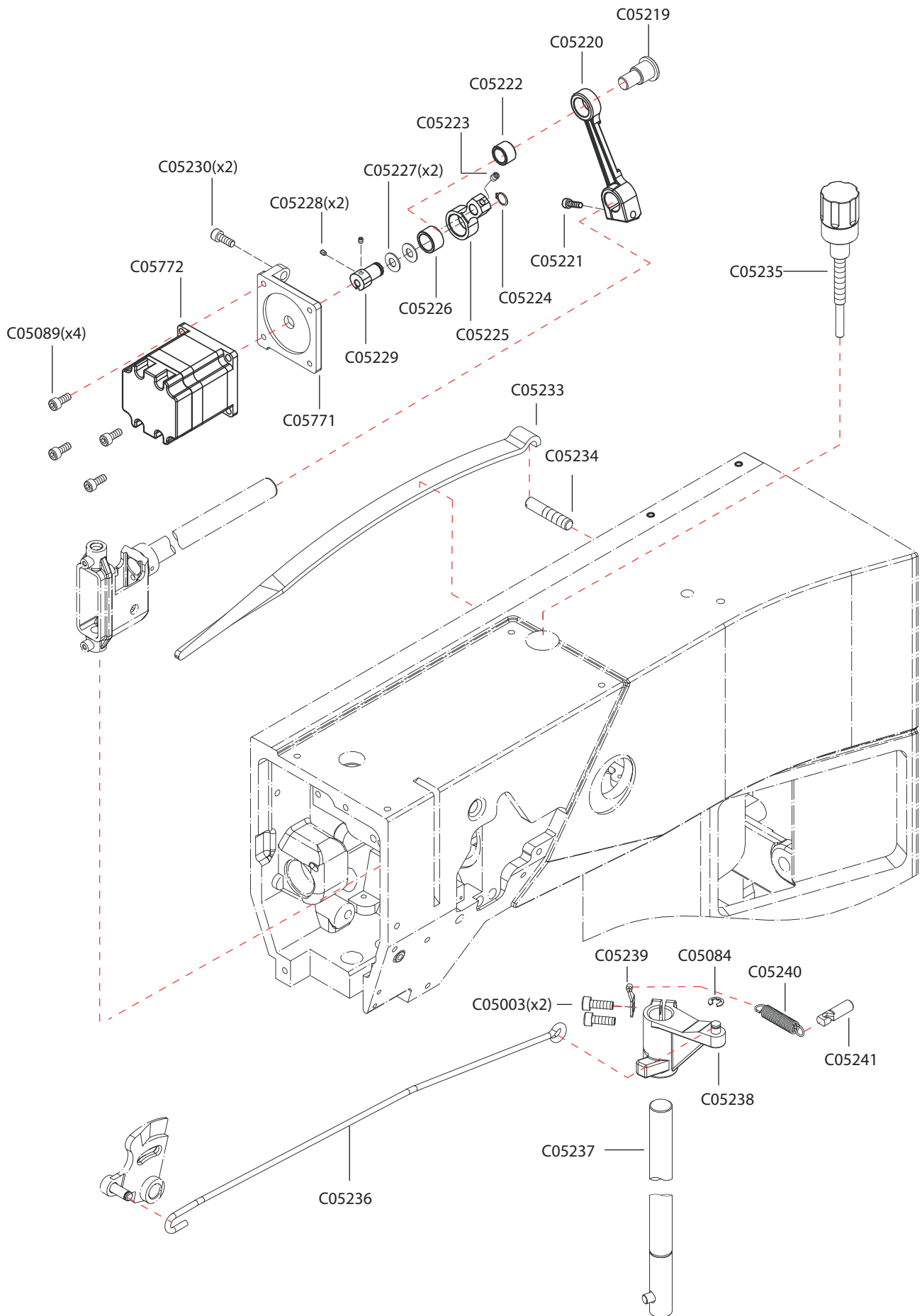


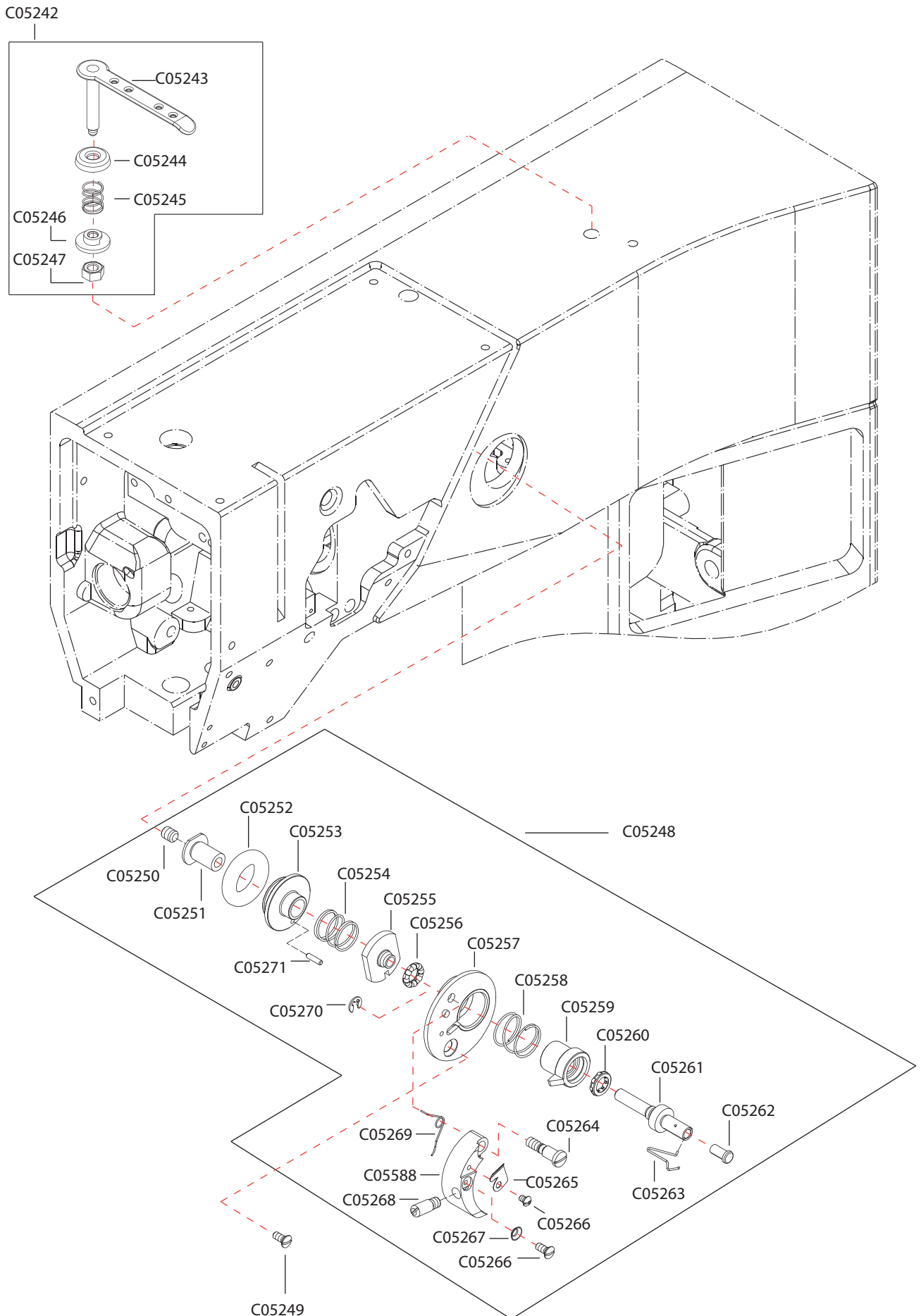


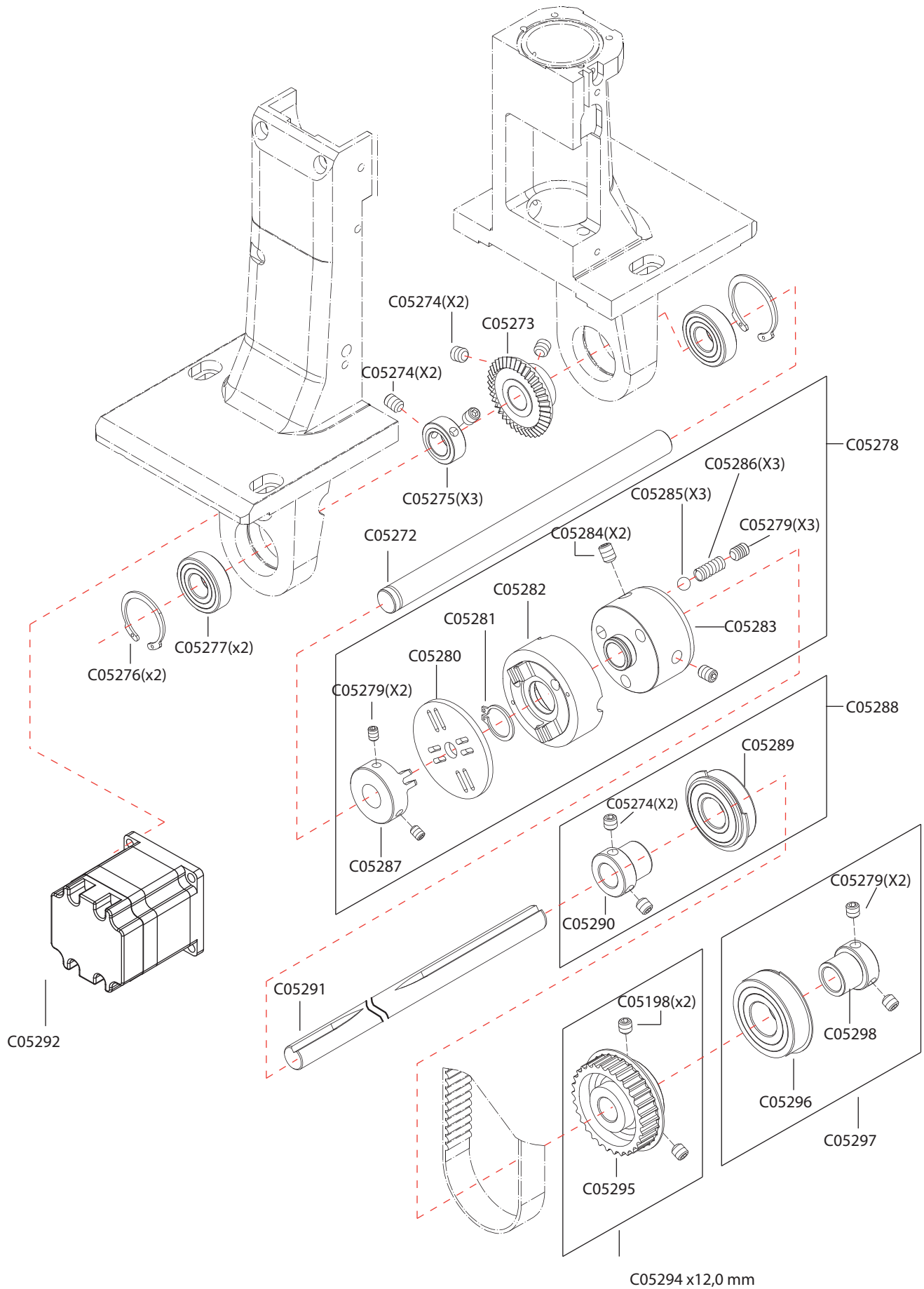


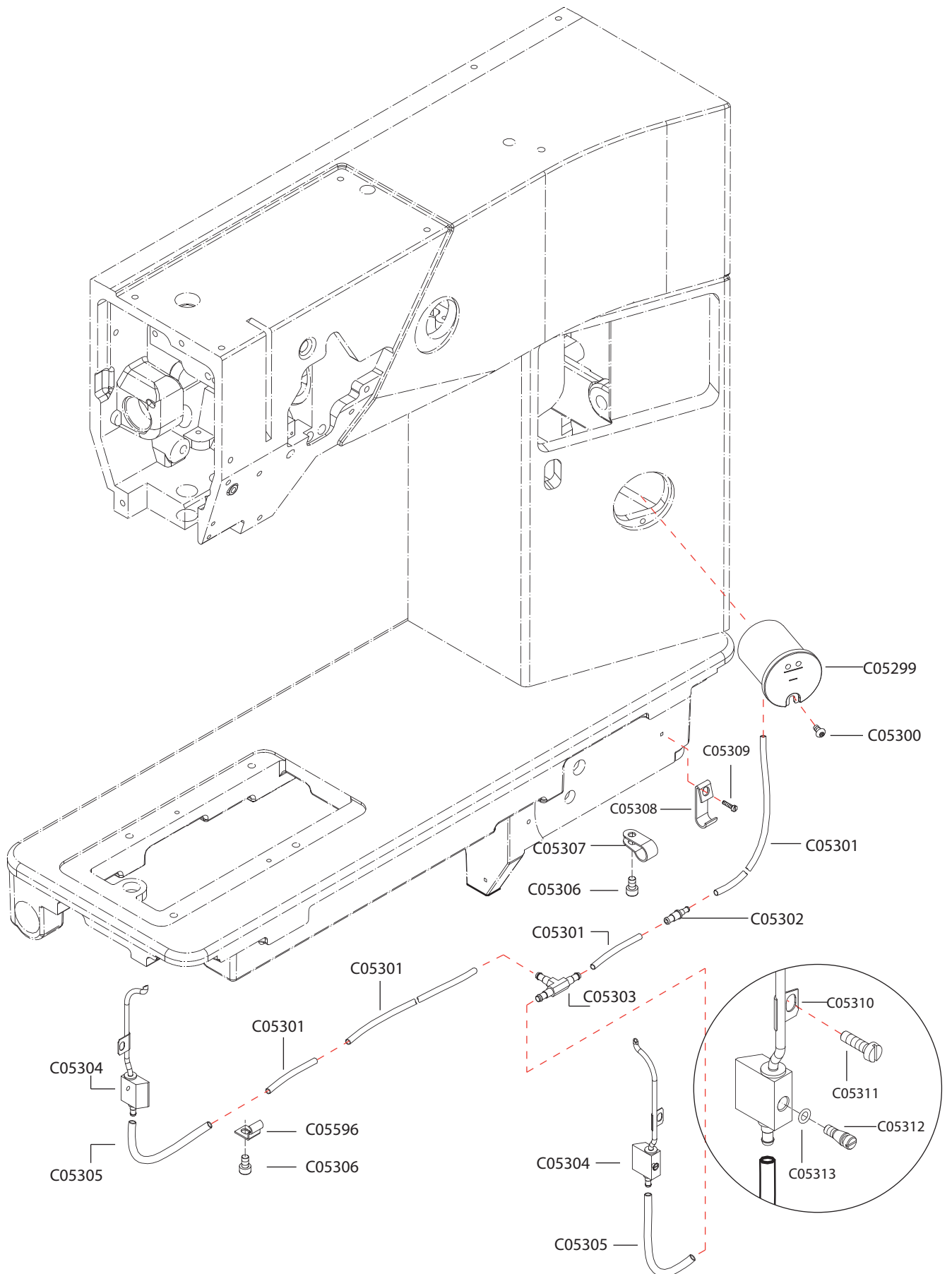


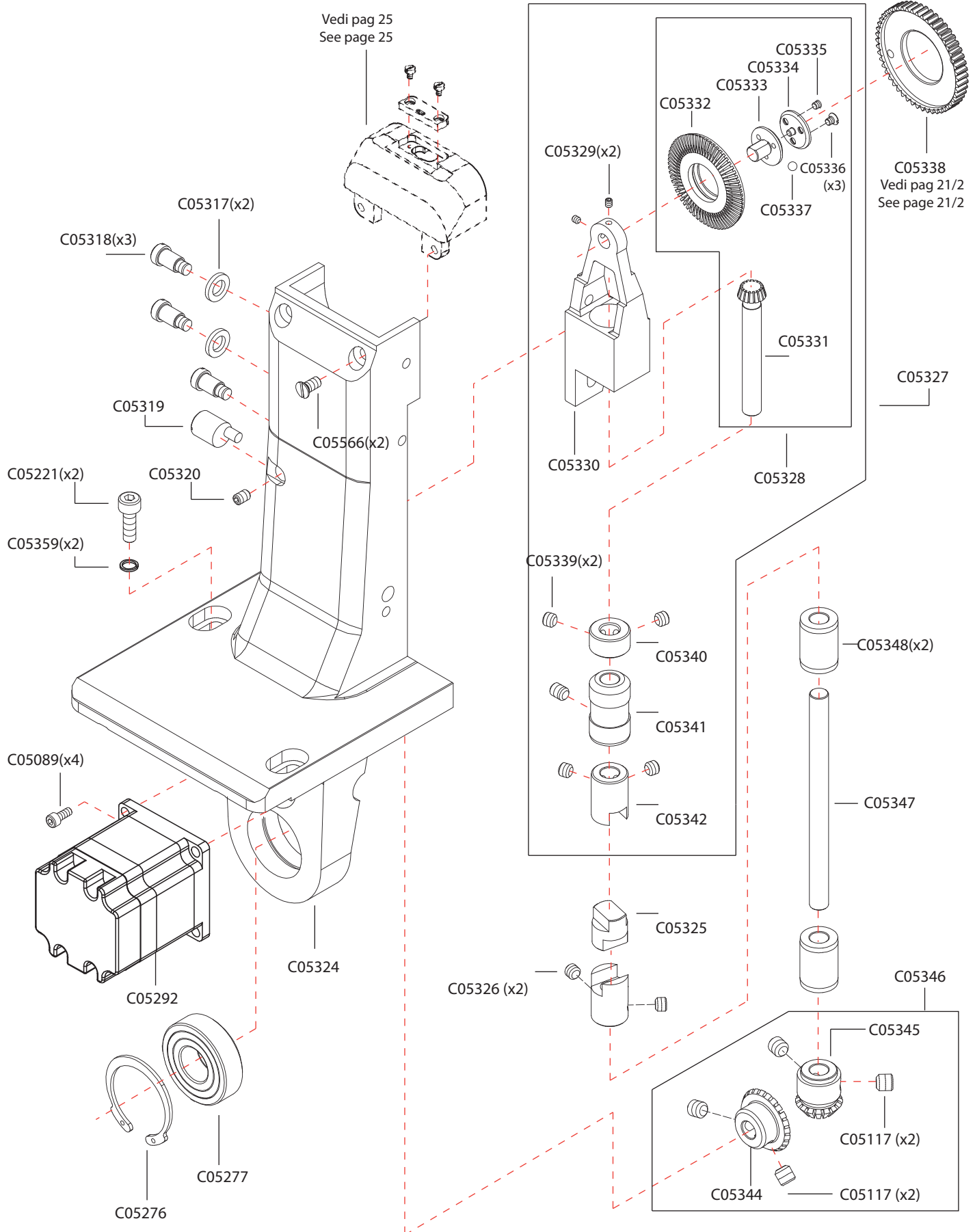


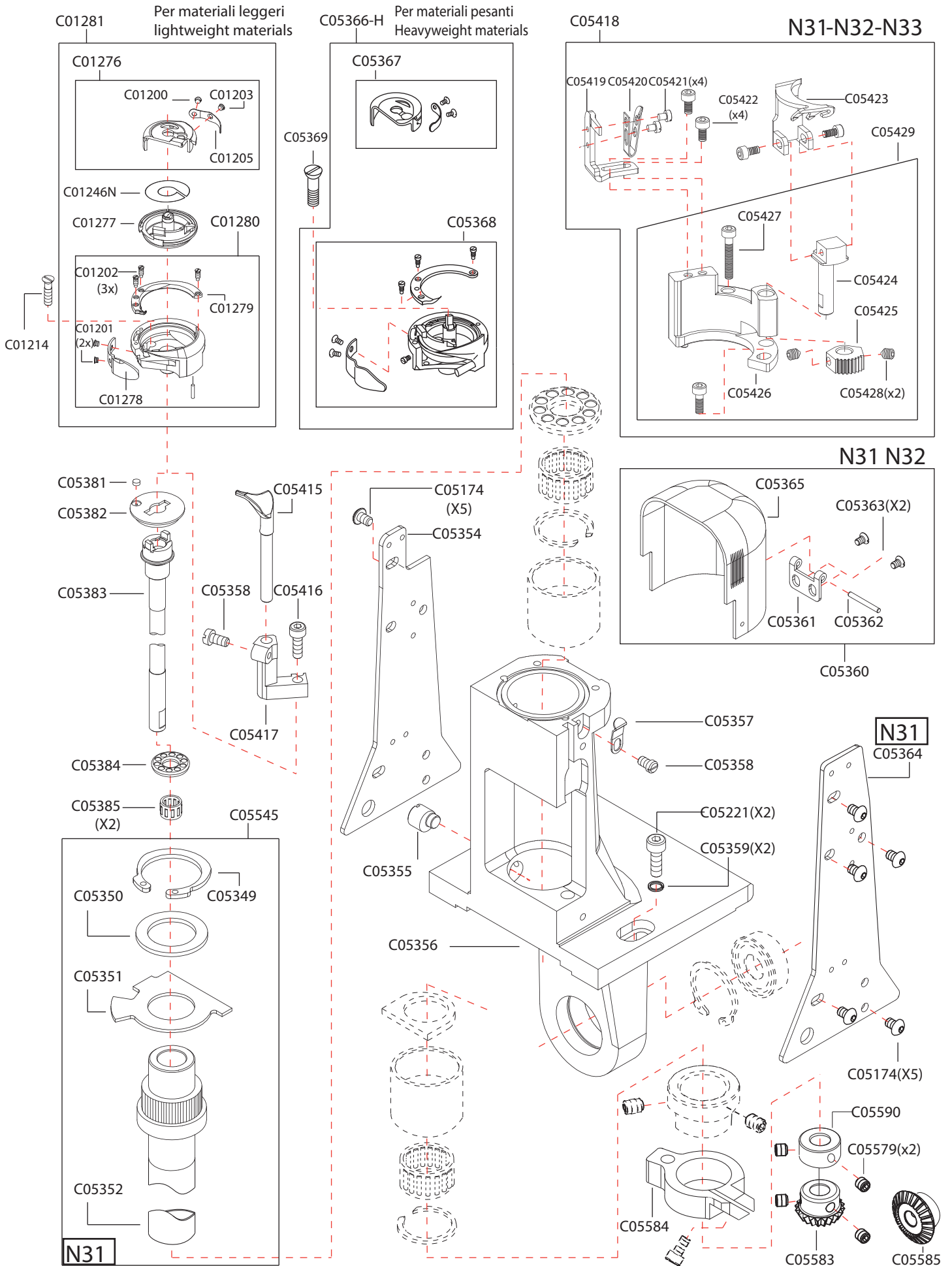




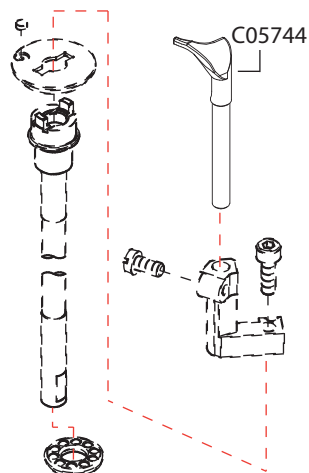
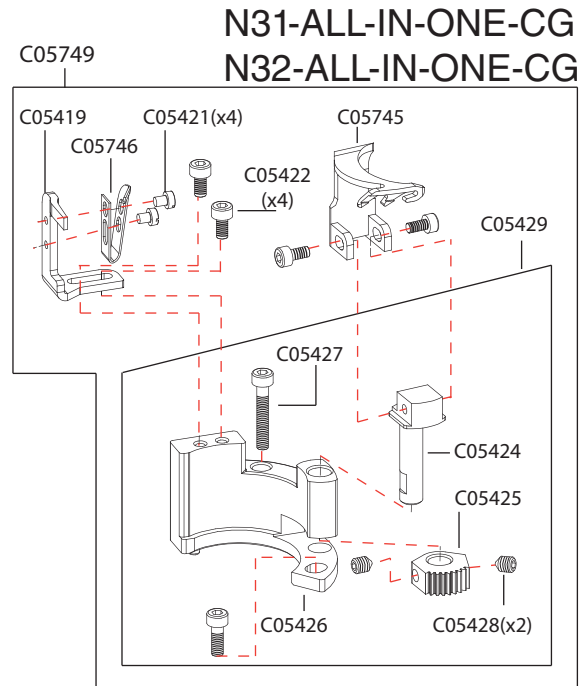
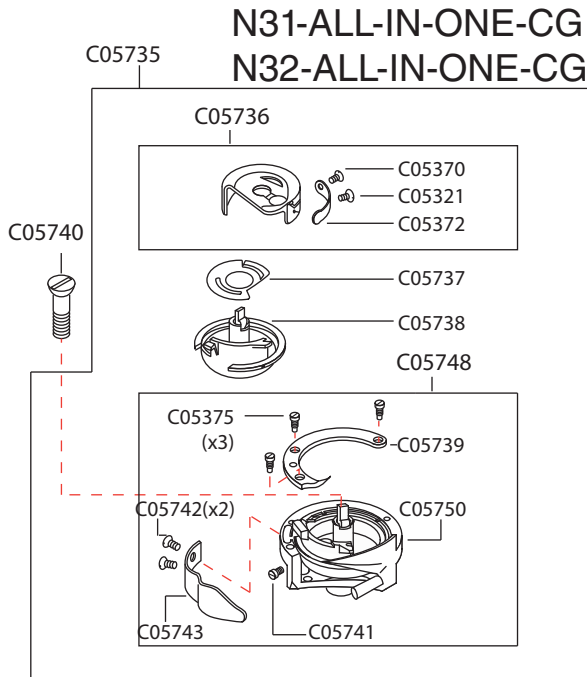




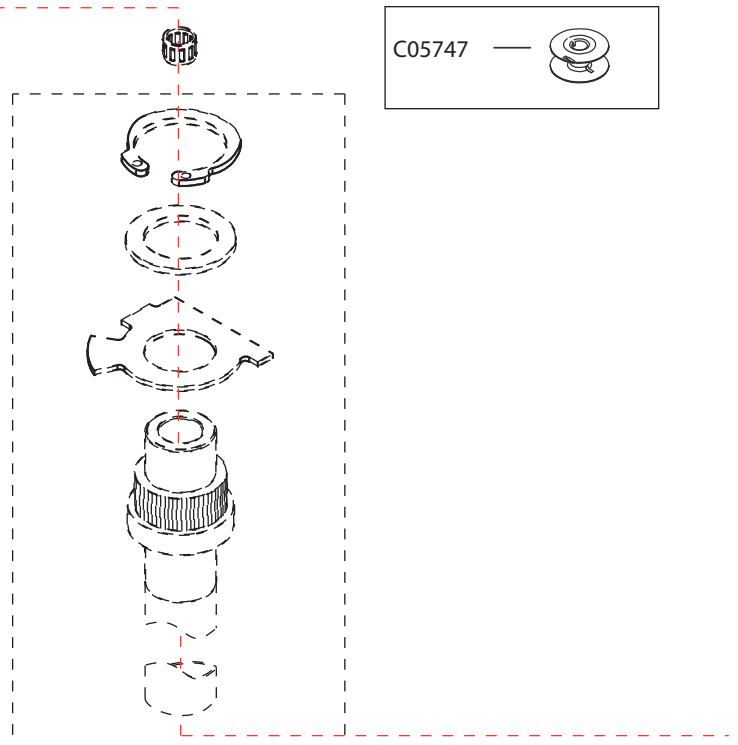
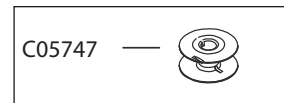


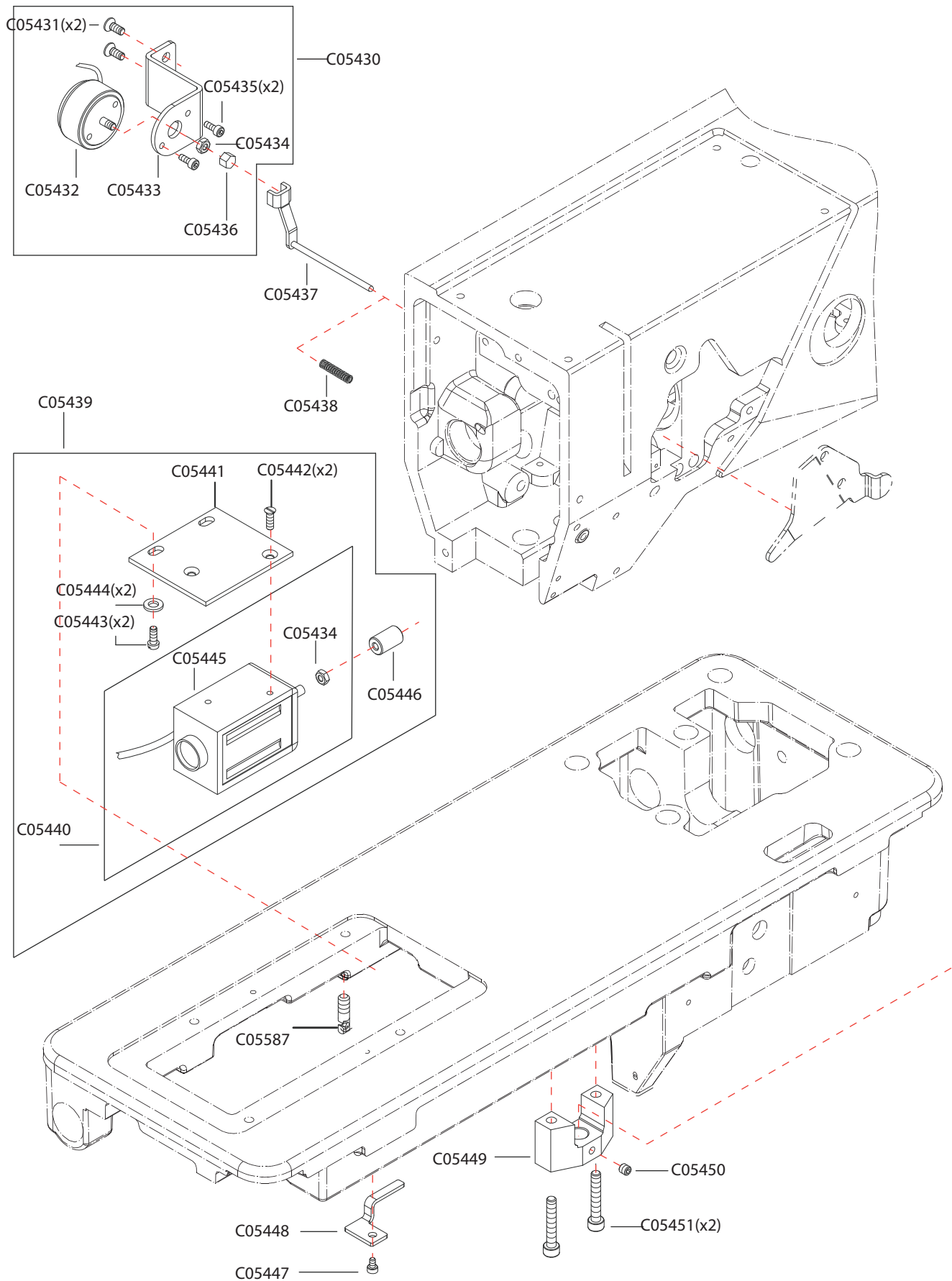


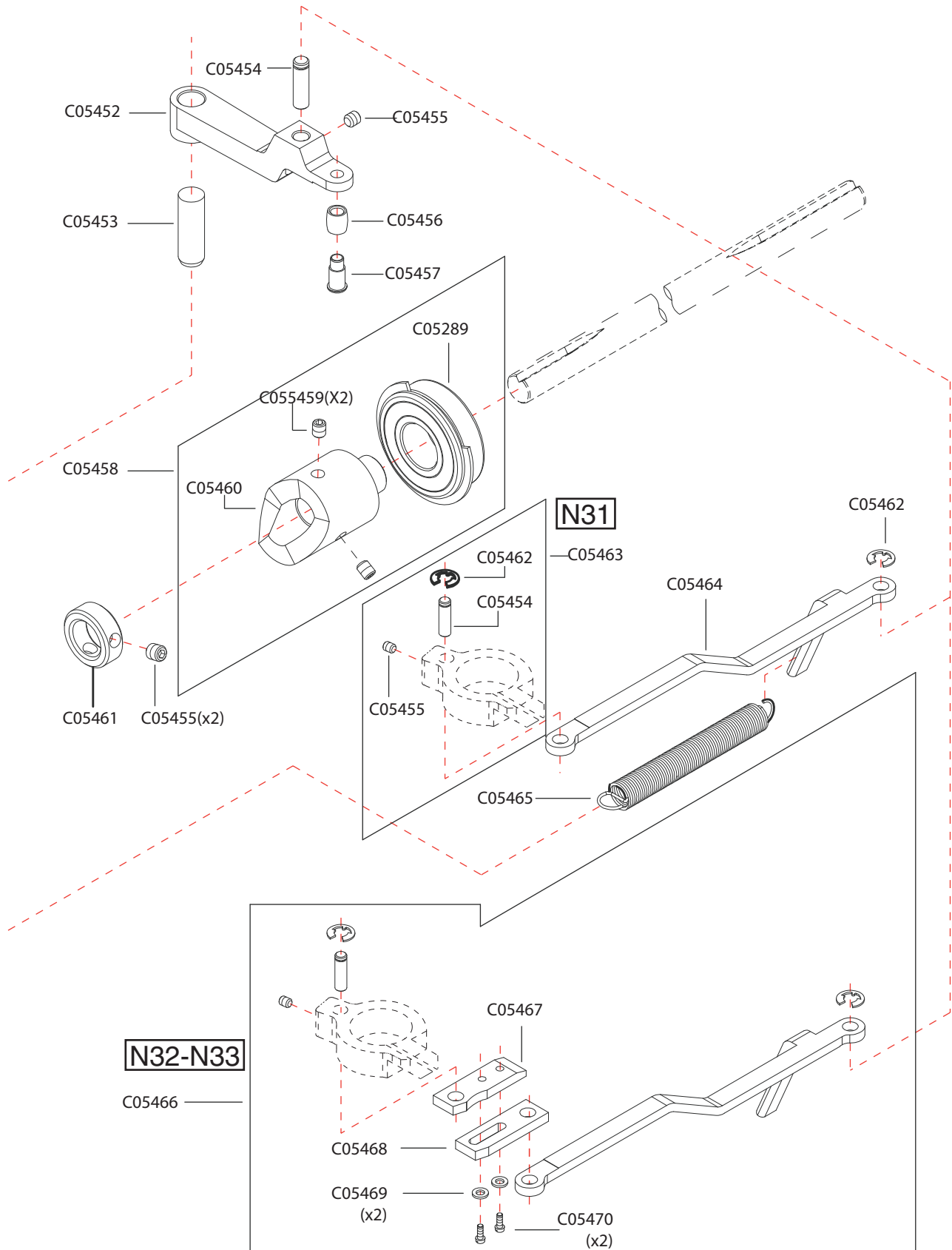
VERSIONE / VERSIONS
N31-ALL-IN-ONE-CG
N32-ALL-IN-ONE-CG

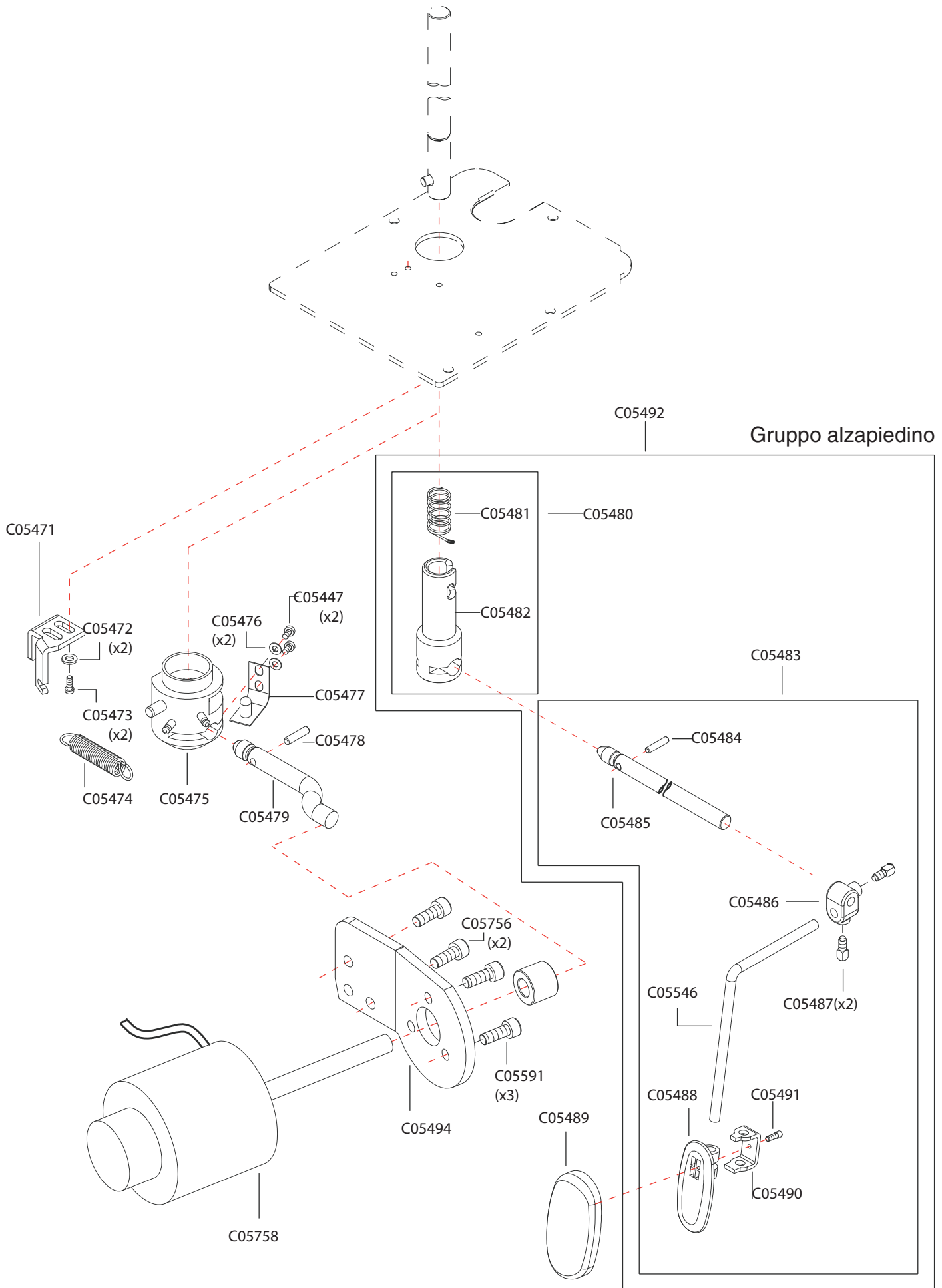


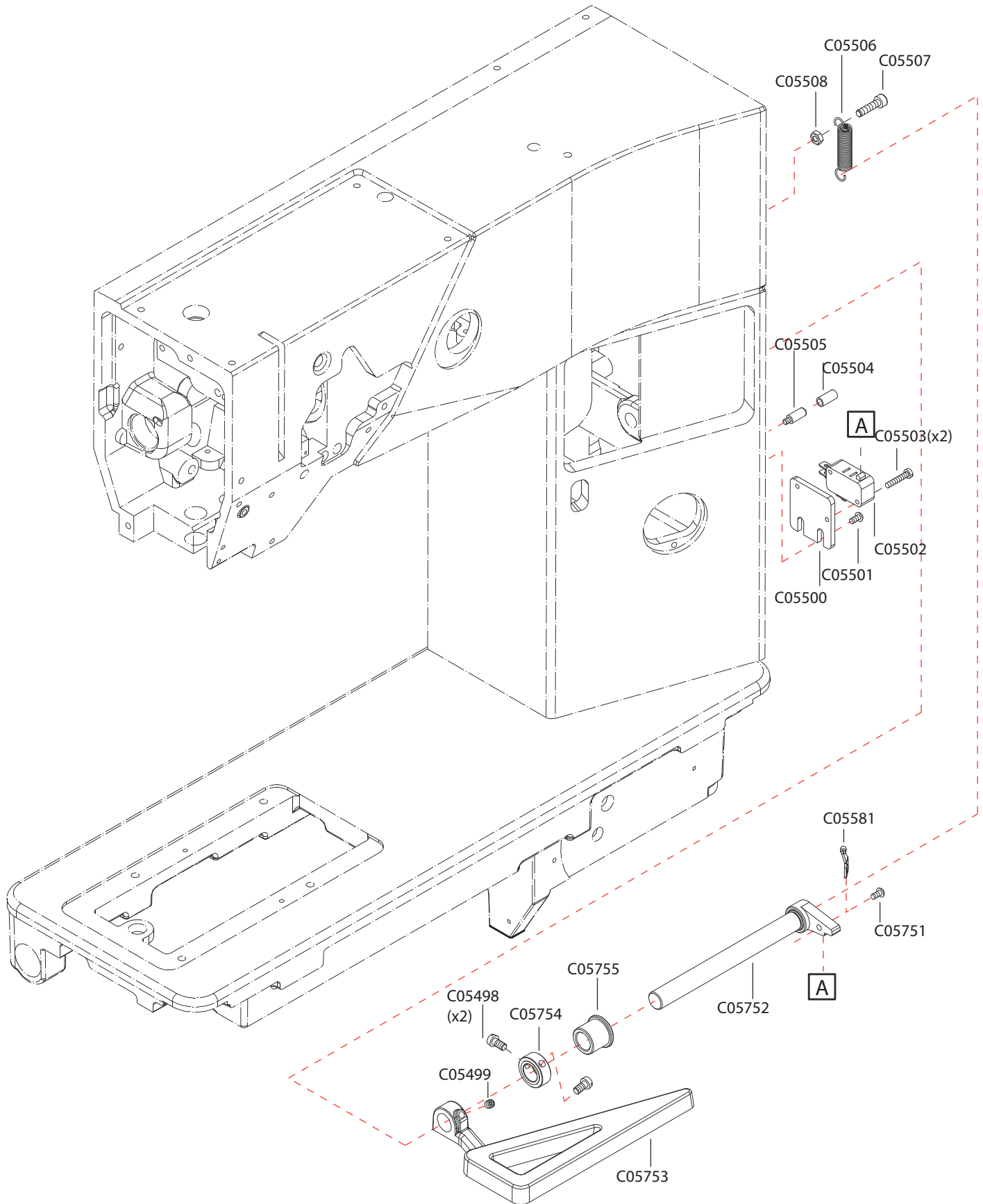
N31-ALL-IN-ONE-CG
N32-ALL-IN-ONE-CG

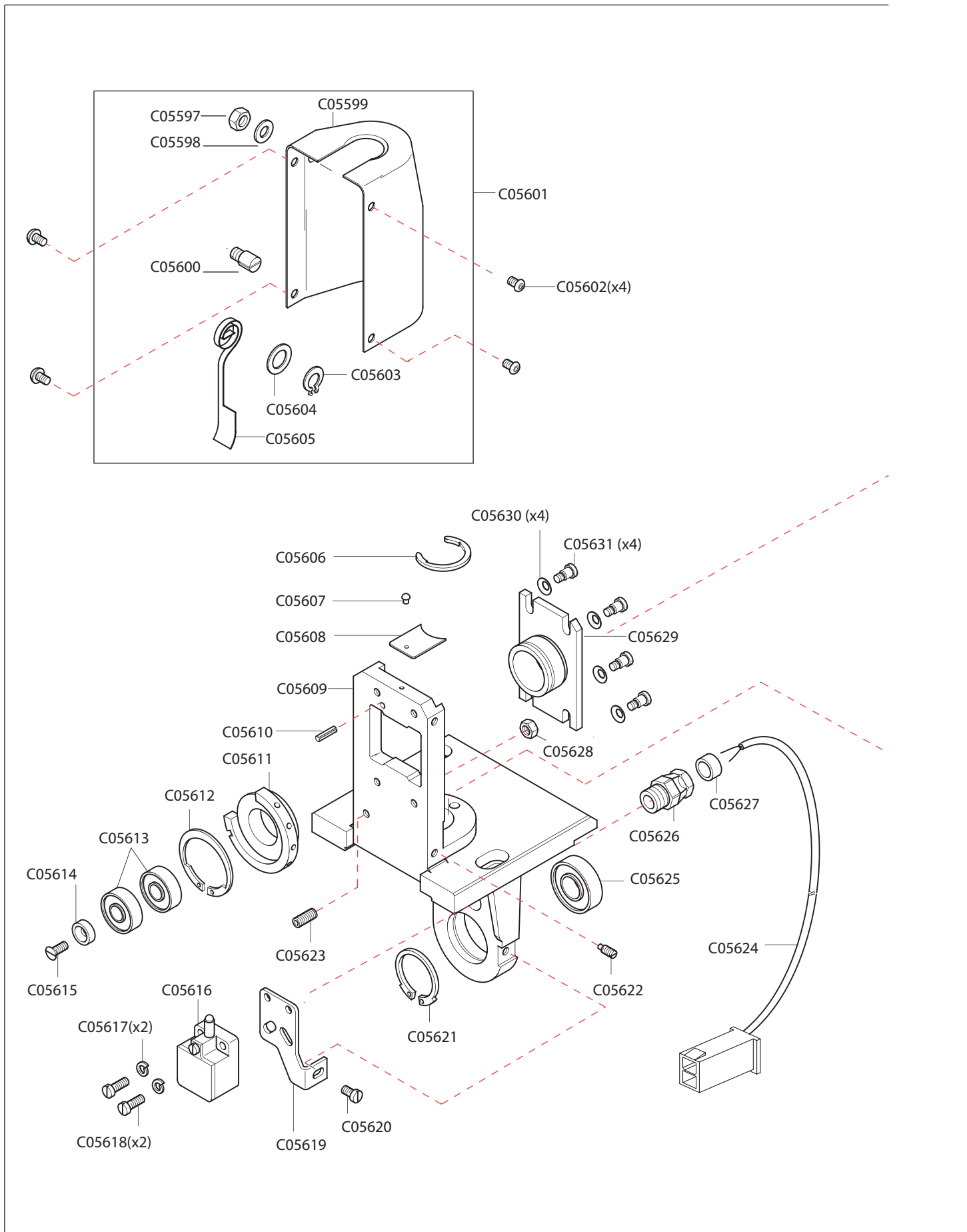


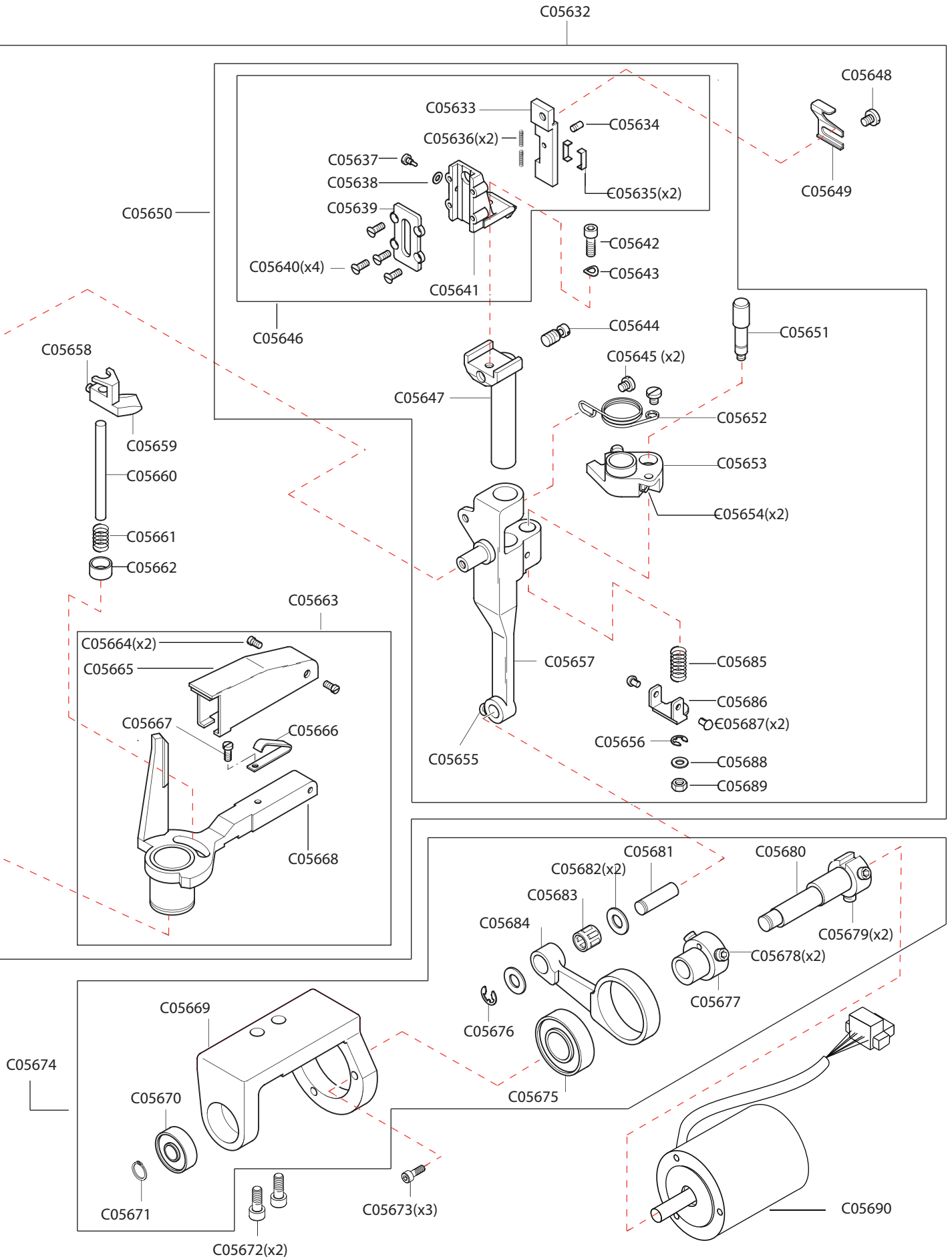


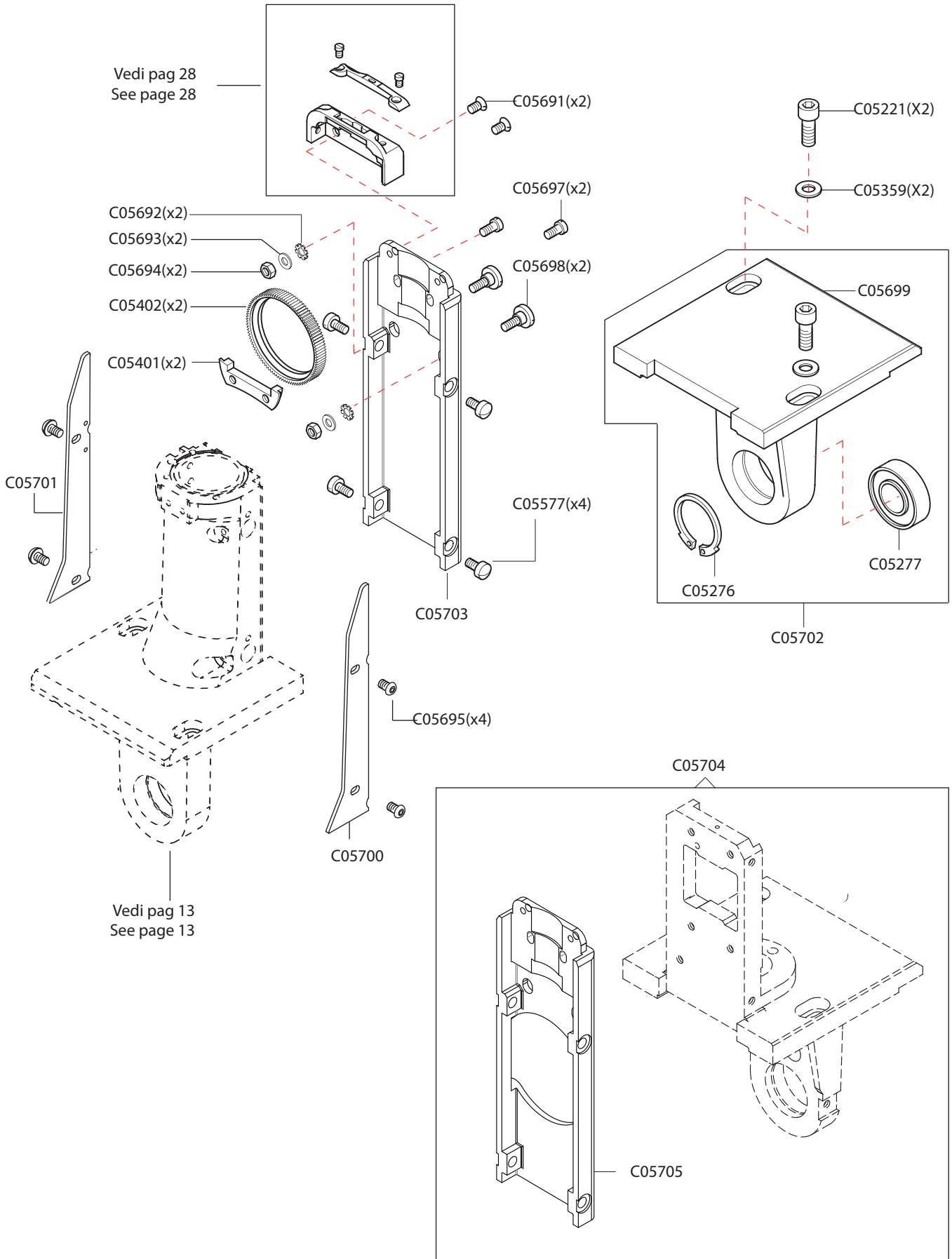




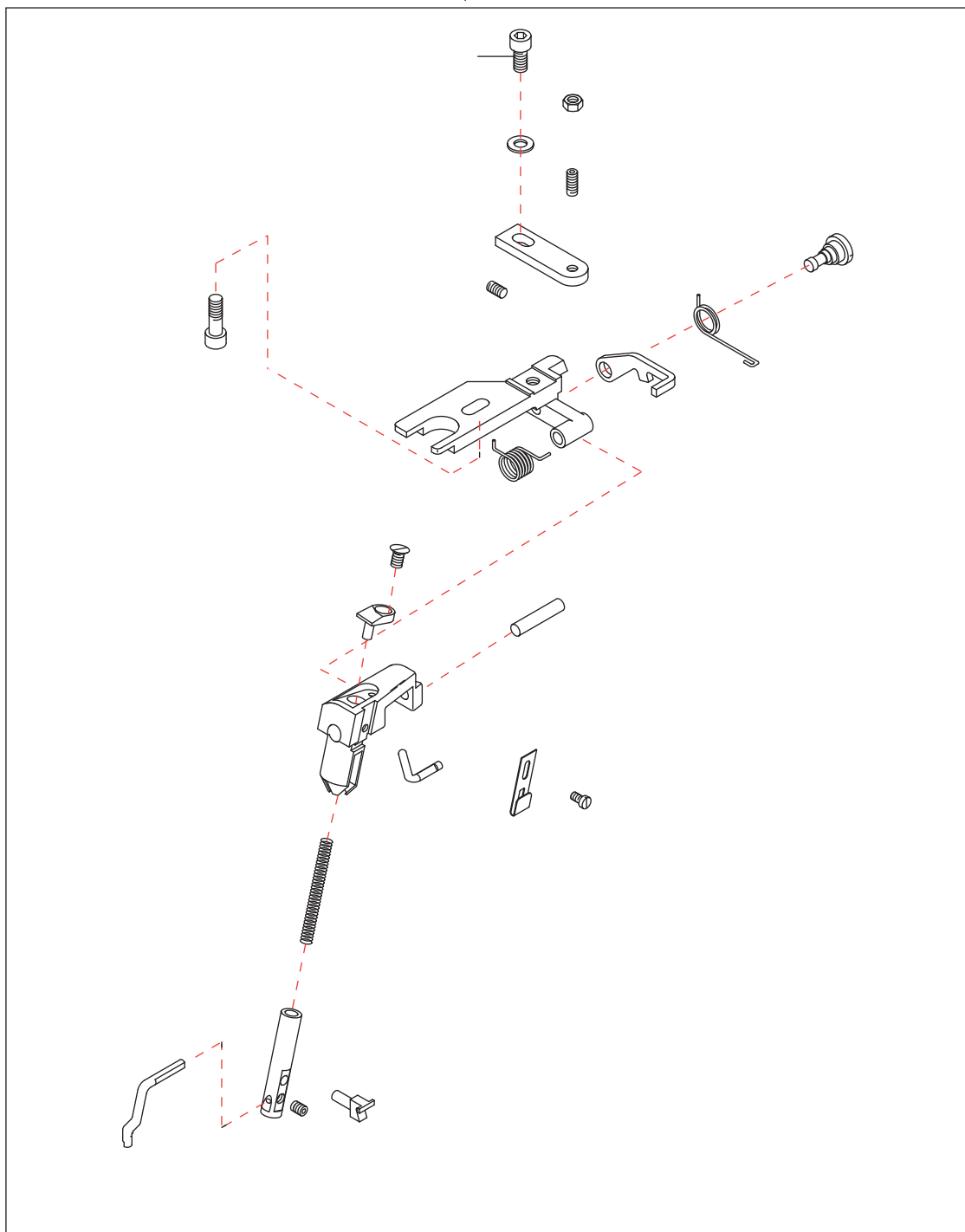


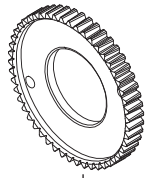






C05776





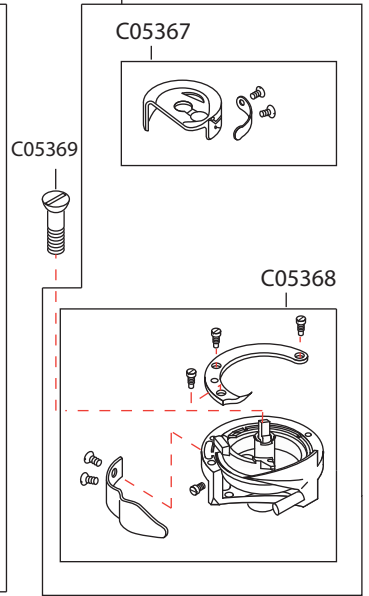
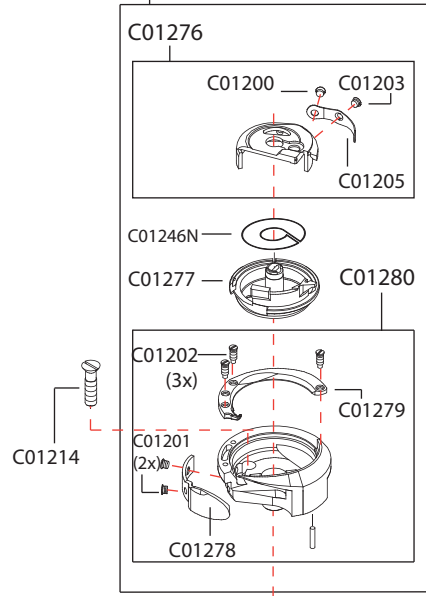
C05338
Griffa dentata
Toothed feed dog



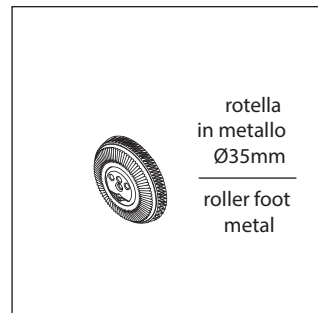
C05338-C
Griffa codronata
Knurled feed dog

C01281 Per materiali leggeri
light weight materials

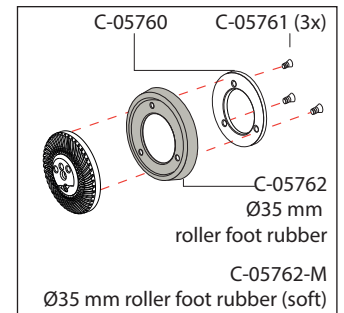
C05366-H Per materiali pesanti
Heavy weight materials



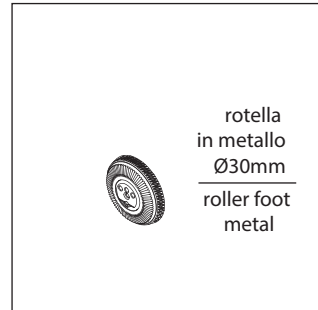
C05058
roller foot Ø35 mm



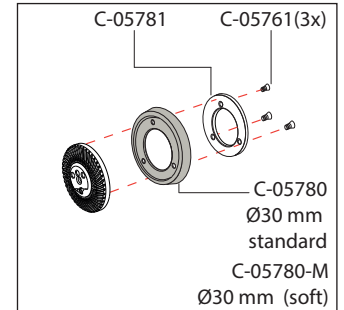
C05058-G-INT
roller foot rubber Ø35 mm



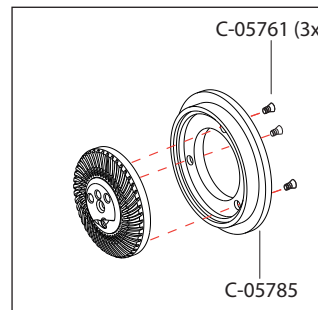
C05783
roller foot metal Ø30 mm



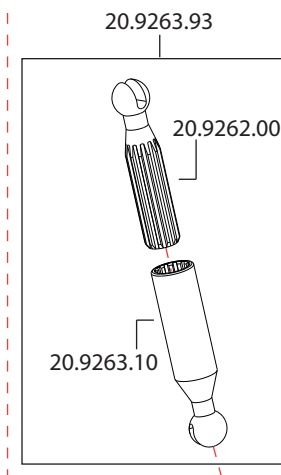
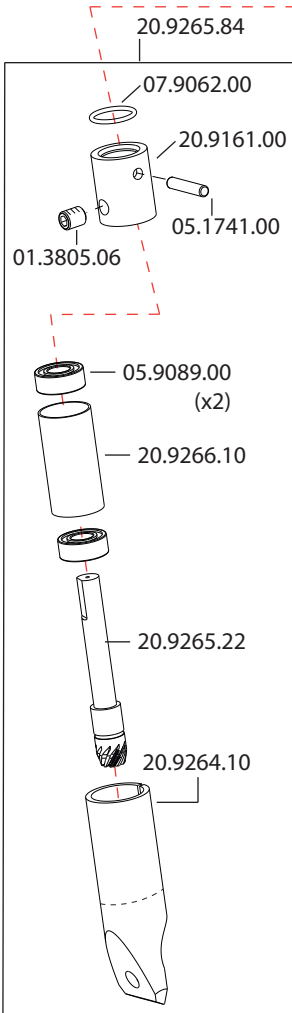
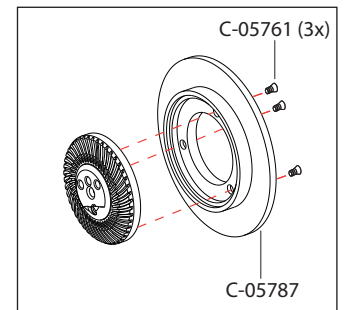
C05783-G-INT
roller foot rubber Ø30 mm

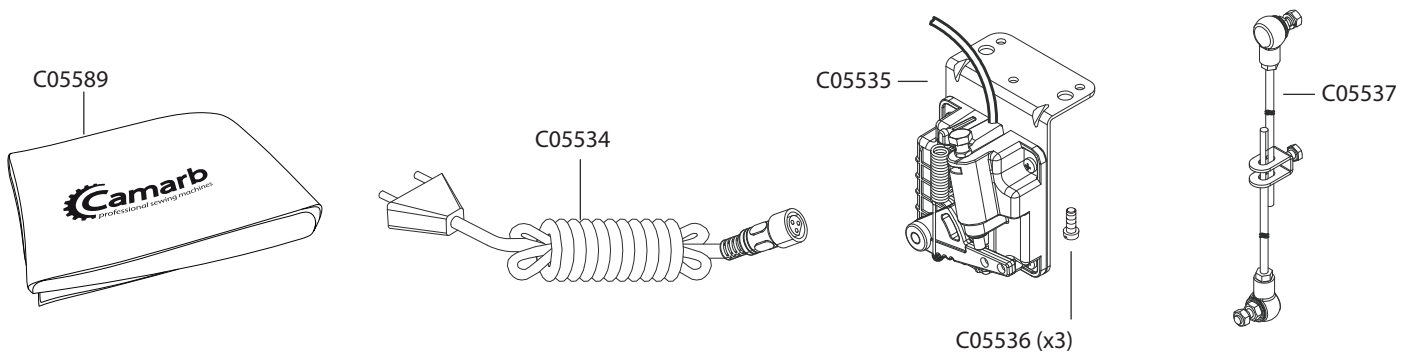
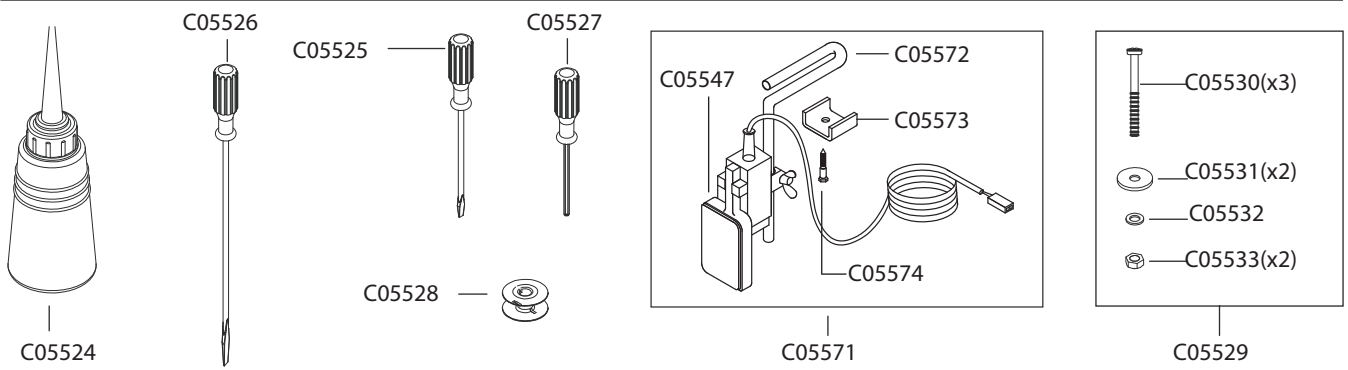
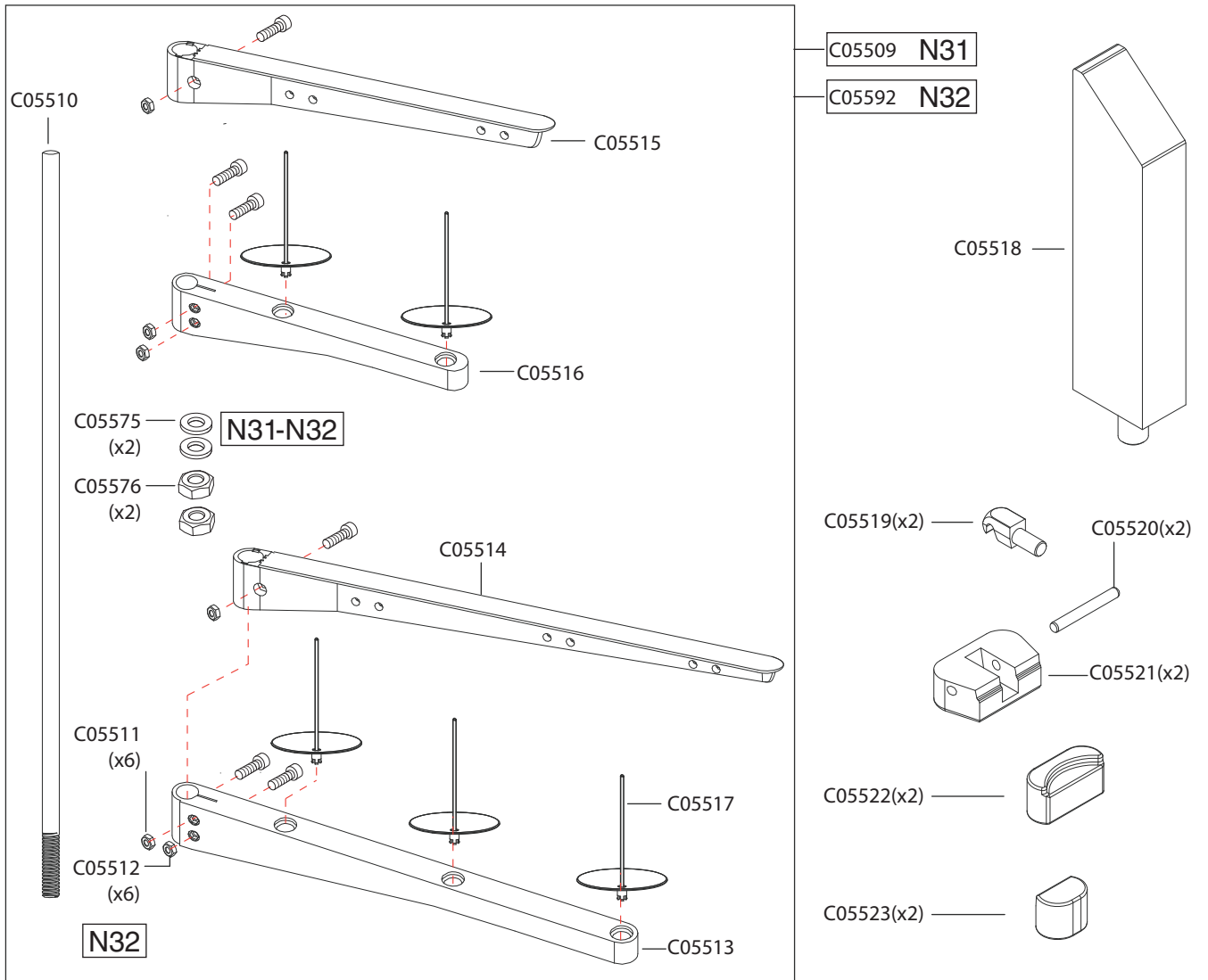


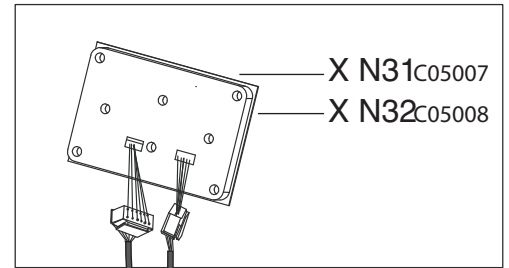
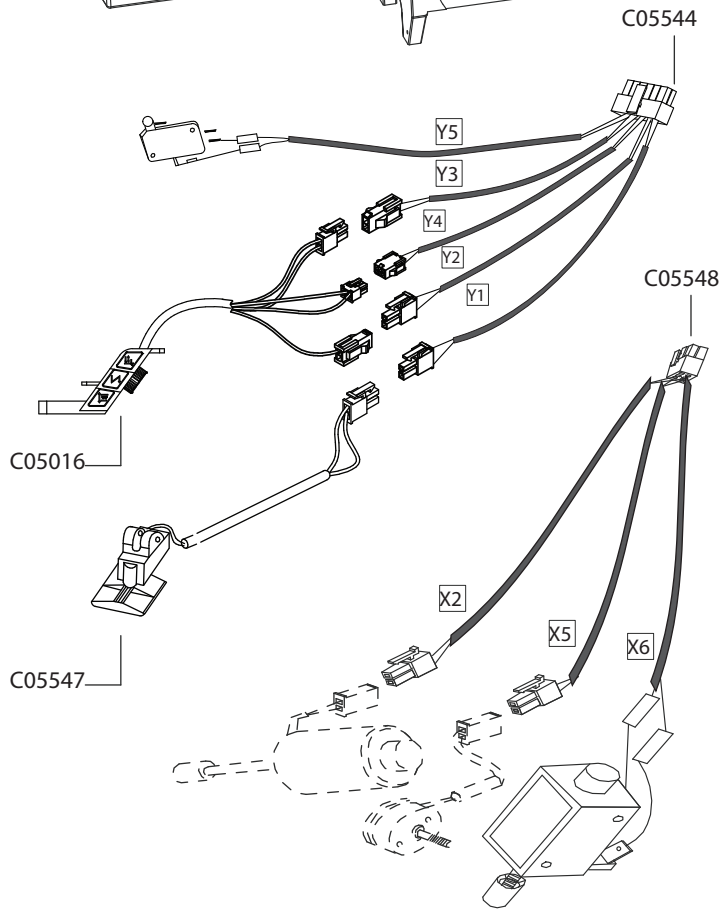
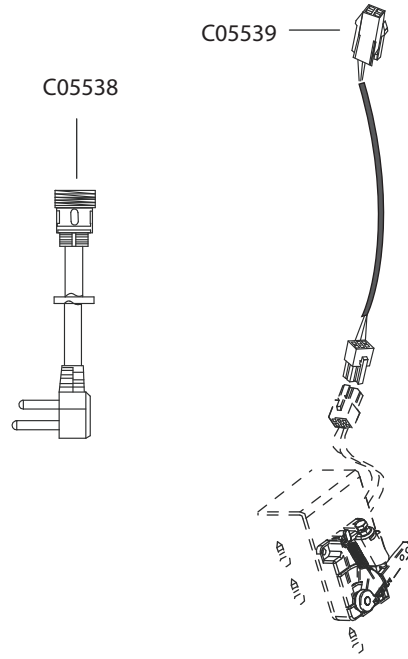
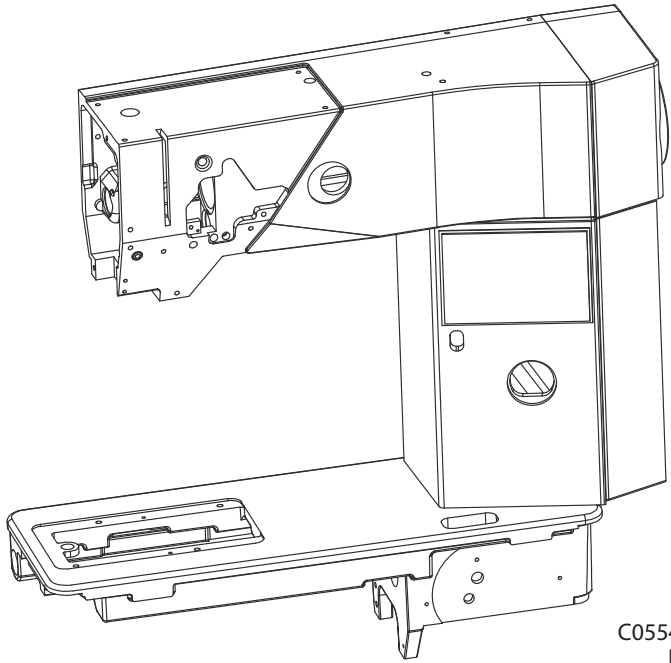
C05784
roller foot metal Ø40 mm



C05786
roller foot Ø50 mm







C05016

C05547

C05544

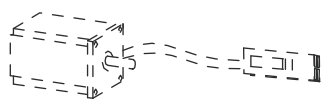
C05548

C05542

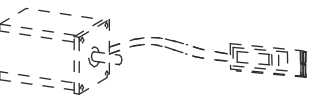
C05543

C05552

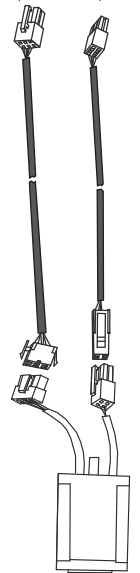
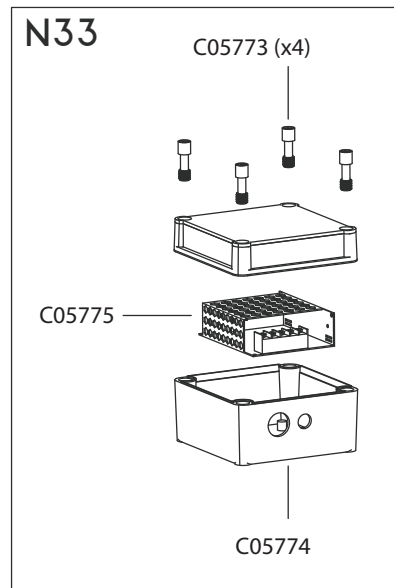
C05551



C05549

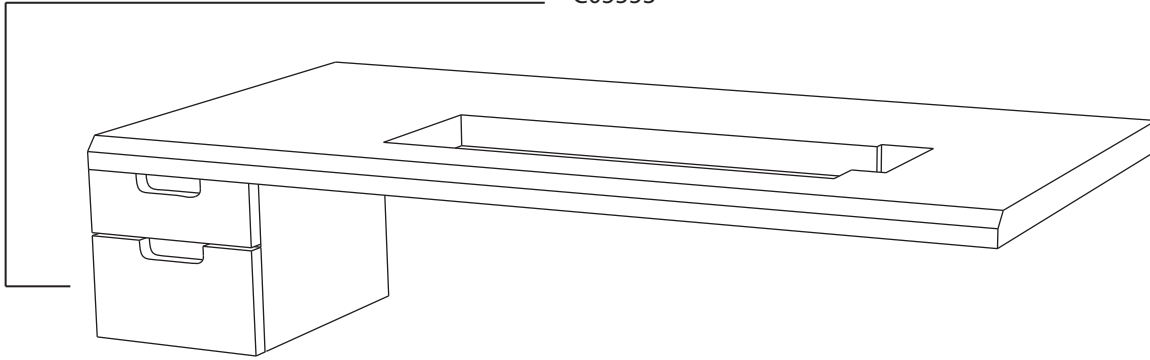


C05550

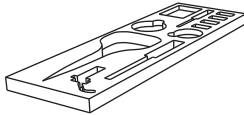


Piano di lavoro con cassetti.
Worktop with drawers.

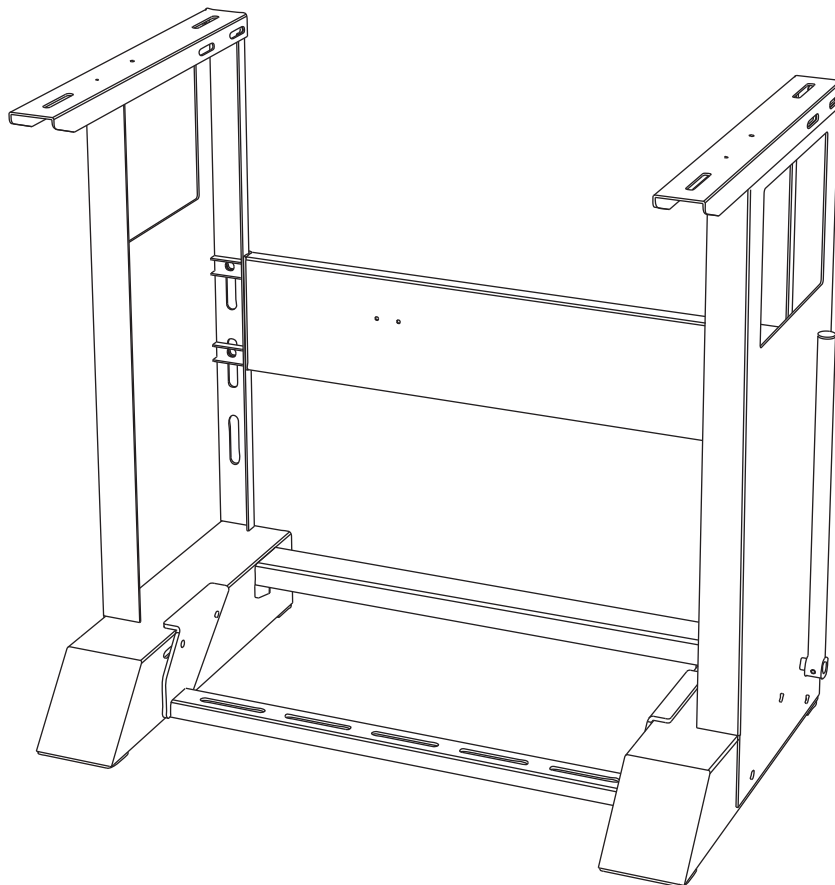
C0553



C0554

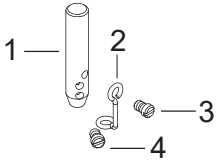
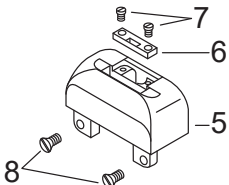
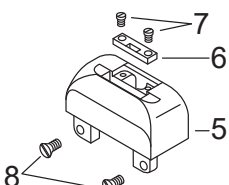
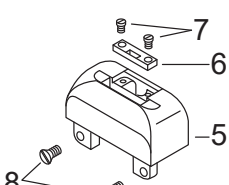


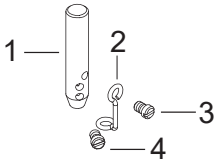
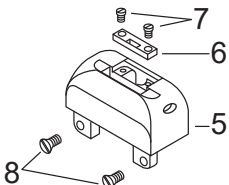
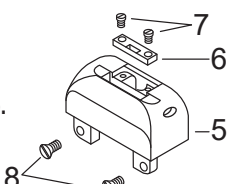
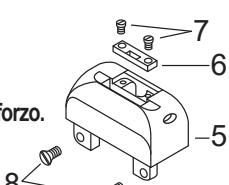
Interno cassetto
Interior for drawer



C0555

Tavolo di supporto con ruote a scomparsa per movimentazione rapida.
Support table with foldable wheels for moving fast.

N31-ALL-IN-ONE		pezzo / part	codice / code
		1	C05134
		2	C05135
		3	C05562
		4	C05136
Versione / Type "A" Per cuciture elaborate e di assemblaggio su materiali leggeri . For sewing fancy seams and assembly seams on lightweight materials		5 - 7	C05567-A
		5	C05316-A
		6	C05315-A
		7	C05314
		8	C05566
Versione / Type "B" Per cuciture elaborate e di assemblaggio su materiali mediopesanti . For sewing fancy seams and assembly seams on mediumweight materials .		5 - 7	C05567-B
		5	C05316-B
		6	C05315-B
		7	C05314
		8	C05566
Versione / Type "C" Per cuciture elaborate e di assemblaggio su materiali mediopesanti e pesanti . For sewing fancy seams and assembly seams on medium to medium heavyweight materials .		5 - 7	C05567-C
		5	C05316-C
		6	C05315-C
		7	C05314
		8	C05566

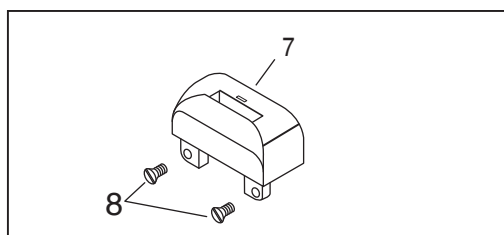
N31-ALL-IN-ONE		pezzo / part	codice / code
		1	C05134
		2	C05135
		3	C05562
		4	C05136
Versione / Type "A/P" Per cuciture elaborate e di assemblaggio su materiali leggeri con foro per nastrino di rinforzo . For sewing fancy seams and assembly seams on lightweight materials with hole for reinforcement tape .		5 - 7	C05567-A/P
		5	C05316-A/P
		6	C05315-A/P
		7	C05314
		8	C05566
Versione / Type "B/P" Per cuciture elaborate e di assemblaggio su materiali mediopesanti con foro per nastrino di rinforzo . For sewing fancy seams and assembly seams on mediumweight materials with hole for reinforcement tape .		5 - 7	C05567-B/P
		5	C05316-B/P
		6	C05315-B/P
		7	C05314
		8	C05566
Versione / Type "C/P" Per cuciture elaborate e di assemblaggio su materiali mediopesanti e pesanti con foro per nastrino di rinforzo . For sewing fancy seams and assembly seams on medium to medium heavyweight materials with hole for reinforcement tape .		5 - 7	C05567-C/P
		5	C05316-C/P
		6	C05315-C/P
		7	C05314
		8	C05566

N31-ALL-IN-ONE

Versione / Type "C" Rinf

Per cuciture elaborate e di assemblaggio su materiali pesanti per la calzature antinfortunistiche.

For sewing fancy seams and assembly seams on on heavy materials for safety shoes.

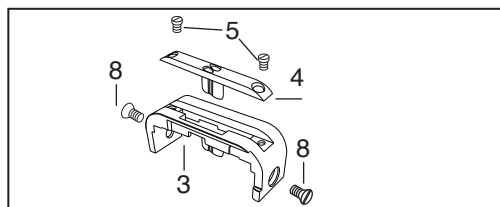


pezzo part	codice code
7	C05564 rinf C
8	C05566

N32-ALL-IN-ONE

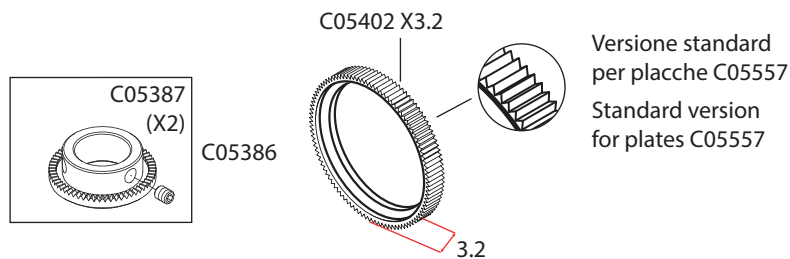
Per cuciture elaborate e di assemblaggio su materiali **MEDIO PESANTI**

For sewing fancy seams and assembly seams on **mediumweight materials.**

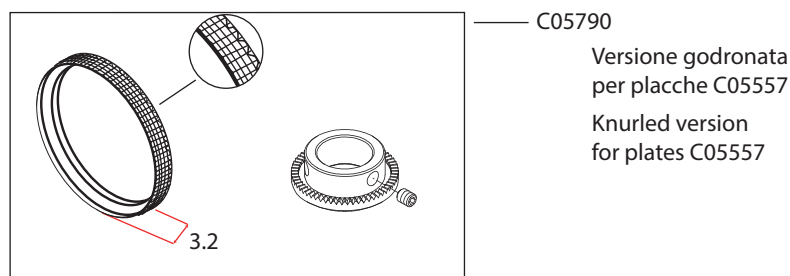


pezzo part	codice code	dist. aghi placca needle plate size	dist. aghi morsetto needle holder size
3 - 5	C05557	1,2	2,4
		1,4	2,4
		1,6	2,8
		1,8	2,8
3 - 5	C05557	2,0	3,2
		2,2	3,6
		2,4	3,6
3	C05558	1,2	2,4
		1,4	2,4
		1,6	2,8
		1,8	2,8
3	C05558	2,0	3,2
		2,2	3,6
		2,4	3,6
4	C05559	1,2	2,4
		1,4	2,4
		1,6	2,8
		1,8	2,8
4	C05559	2,0	3,2
		2,2	3,6
		2,4	3,6
5	C05560		
8	C05561		

pezzo part	codice code	dist. aghi placca needle plate size	dist. aghi morsetto needle holder size
1-2	C05131		2,4
2	C05132		



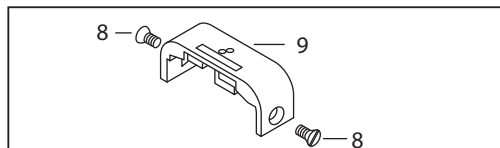
Versione standard
per placche C05557
Standard version
for plates C05557



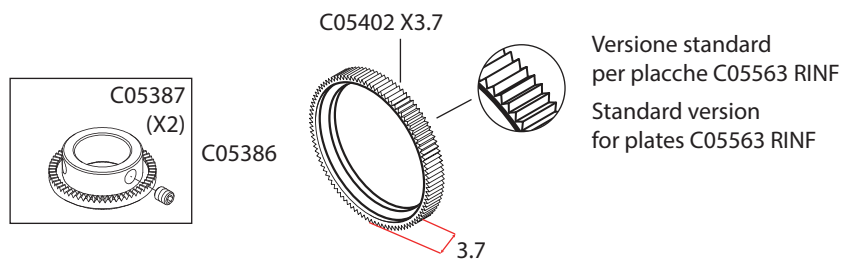
Versione godronata
per placche C05557
Knurled version
for plates C05557

Per cuciture elaborate e di assemblaggio su materiali **PESANTI (Safety shoes-Trekking)**

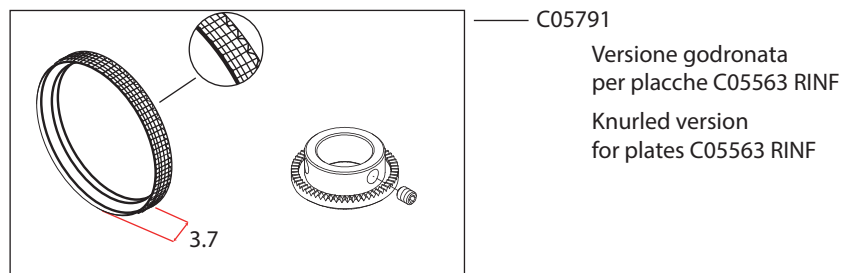
For sewing fancy seams and assembly seams on **heavyweight materials.**



pezzo part	codice code	dist. aghi placca needle plate size	dist. aghi morsetto needle holder size
9	C05563 RINF	1,6	2,8
	C05563 RINF	1,8	2,8
	C05563 RINF	2,0	3,2
	C05563 RINF	2,2	3,6
8	C05561		



Versione standard
per placche C05563 RINF
Standard version
for plates C05563 RINF



Versione godronata
per placche C05563 RINF
Knurled version
for plates C05563 RINF

pezzo part	codice code	dist. aghi placca needle plate size	dist. aghi morsetto needle holder size
1-2	C05131		3,2
2	C05132		

N32-ALL-IN-ONE

dist.aghi placca needle plate size	codice / code
1,2	C05565
1,4	C05565
1,6	C05565
1,8	C05565
2,0	C05565
2,2	C05565
2,4	C05565

N32-ALL-IN-ONE Vers. rinforzata (Safety shoes-Trekking)

dist.aghi placca needle plate size	codice / code
1,2	C05582 rinf
1,4	C05582 rinf
1,6	C05582 rinf
1,8	C05582 rinf
2,0	C05582 rinf
2,2	C05582 rinf
2,4	C05582 rinf

N33-ALL-IN-ONE

	pezzo / part	codice / code
	1	C05134
	2	C05135
	3	C05562
	4	C05136
Versione / Type "A" Per cuciture elaborate e di assemblaggio su materiali leggeri. For sewing fancy seams and assembly seams on lightweight materials.		
5 - 7		C05706-A
5		C05707-A
6		C05708-A
7	C05709	
Versione / Type "B" Per cuciture elaborate e di assemblaggio su materiali mediopesanti. For sewing fancy seams and assembly seams on mediumweight materials.		
5 - 7		C05706-B
5		C05707-B
6		C05708-B
7	C05709	

N33-ALL-IN-ONE

	pezzo / part	codice / code
	1	C05134
	2	C05135
	3	C05562
	4	C05136
Versione / Type "piena / monoblock" Placca piena per macchina da cucire a colonna sinistra. Needle plate for left podt-brd sewing machine.		
5		C05322

C0500001	C0503902	C0507102	C0510703	C0513425
C0500301	C0504002	C0507202	C0510803	C0513429
C0500307	C0504102	C0507302	C0510903	C0513503
C0500401	C0504202	C0507402	C0511003	C0513525
C0500501	C0504302	C0507502	C0511103	C0513525
C0500601	C0504402	C0507602	C0511203	C0513529
C0500701	C0504502	C0507702	C0511303	C0513603
C0500801	C0504602	C0507802	C0511403	C0513625
C0500901	C0504702	C0507902	C0511503	C0513625
C0501001	C0504802	C0508002	C0511603	C0513625
C0501101	C0504902	C0508102	C0511703	C0513629
C0501201	C0505002	C0508202	C0511711	C0513629
C0501301	C0505102	C0508302	C0511711	C0513703
C0501401	C0505202	C0508402	C0511713	C0513804
C0501501	C0505302	C0508407	C0511713	C0513805
C0501601	C0505402	C0508502	C0511713	C0513904
C0501701	C0505502	C0508602	C0511713	C0513905
C0501719	C0505602	C0508702	C0511803	C0514004
C0501801	C0505702	C0508802	C0511903	C0514104
C0501901	C0505802	C0508902	C0512003	C0514105
C0502001	C05058G-INT02	C0508911	C0512103	C0514204
C0502101	C0505902	C0508913	C0512203	C0514304
C0502201	C0506002	C0509003	C0512303	C0514404
C0502301	C0506102	C0509103	C0512403	C0514504
C0502401	C0506302	C0509203	C0512503	C0514604
C0502501	C0506321	C0509303	C0512603	C0514605
C0502601	C0506321	C0509403	C0512703	C0514704
C0502701	C0506402	C0509503	C0512803	C0514705
C0502801	C0506421	C0509603	C0512903	C0514804
C0502901	C0506421	C0509703	C0513003	C0514805
C0503001	C0506421	C0509803	C0513103	C0514904
C0503101	C0506421	C0509903	C0513121	C0514905
C0503201	C0506421	C0510003	C0513121	C0515004
C0503301	C0506502	C0510103	C0513203	C0515005
C0503401	C0506602	C0510203	C0513221	C0515104
C0503502	C0506702	C0510303	C0513221	C0515105
C0503602	C0506802	C0510403	C0513303	C0515204
C0503702	C0506902	C0510503	C0513425	C0515205
C0503802	C0507002	C0510603	C0513425	C0515205

C0515304	C0517205	C0520106	C0524007	C0527613
C0515305	C0517304	C0520206	C0524107	C0527709
C0515404	C0517305	C0520406	C0524208	C0527711
C0515405	C0517404	C0520506	C0524308	C0527713
C0515504	C0517405	C0520806	C0524408	C0527720
C0515505	C0517412	C0520906	C0524508	C0527809
C0515604	C0517412	C0521006	C0524608	C0527909
C0515605	C0517413	C0521106	C0524708	C0527909
C0515704	C0517504	C0521206	C0524808	C0527909
C0515705	C0517605	C0521306	C0524908	C0528009
C0515804	C0517605	C0521406	C0525008	C0528109
C0515805	C0517705	C0521506	C0525108	C0528209
C0515904	C0517805	C0521606	C0525208	C0528309
C0515905	C0517905	C0521706	C0525308	C0528309
C0516004	C0518005	C0521806	C0525408	C0528409
C0516005	C0518105	C0521907	C0525508	C0528509
C0516104	C0518205	C0522007	C0525608	C0528609
C0516105	C0518305	C0522107	C0525708	C0528709
C0516204	C0518405	C0522112	C0525808	C0528809
C0516205	C0518505	C0522113	C0525908	C0528907
C0516304	C0518604	C0522113	C0526008	C0528909
C0516305	C0518605	C0522120	C0526108	C0528915
C0516404	C0518704	C0522207	C0526208	C0529009
C0516405	C0518705	C0522307	C0526308	C0529109
C0516504	C0518804	C0522407	C0526408	C0529209
C0516505	C0518805	C0522507	C0526508	C0529309
C0516604	C0518906	C0522607	C0526608	C0529409
C0516605	C0519006	C0522707	C0526708	C0529509
C0516704	C0519106	C0522807	C0526808	C0529609
C0516705	C0519206	C0522907	C0526908	C0529709
C0516804	C0519306	C0523006	C0527008	C0529809
C0516805	C0519406	C0523007	C0527108	C0529910
C0516904	C0519506	C0523307	C0527209	C0530010
C0516905	C0519606	C0523407	C0527309	C0530110
C0517004	C0519706	C0523507	C0527409	C0530110
C0517005	C0519806	C0523607	C0527409	C0530110
C0517104	C0519809	C0523707	C0527509	C0530110
C0517105	C0519906	C0523807	C0527609	C0530210
C0517204	C0520006	C0523907	C0527611	C0530310

C0530410	C05324 11	C05359..... 12	C05399..... 13	C0543514
C0530410	C05325 11	C05359 13	C05400..... 13	C0543614
C0530510	C05326 11	C05359..... 13	C05401..... 13	C0543714
C0530510	C05327 11	C05359..... 20	C05401..... 20	C0543814
C0530610	C05328 11	C05360..... 12	C05402..... 13	C0543914
C0530610	C05330 11	C05361..... 12	C05402..... 20	C0544014
C0530710	C05331 11	C05362..... 12	C05403..... 13	C0544114
C0530710	C05332 11	C05363..... 12	C05404..... 13	C0544214
C0530810	C05333 11	C05364..... 12	C05405..... 13	C0544314
C0530910	C05334 11	C05365..... 12	C05406..... 13	C0544414
C0531010	C05335 11	C05366..... 12	C05407..... 13	C0544514
C0531110	C05336 11	C05367..... 12	C05408..... 13	C0544614
C0531210	C05337 11	C05368..... 12	C05409..... 13	C0544714
C0531310	C05338 11	C05369..... 12	C05410..... 13	C0544716
C0531423	C05339 11	C05370..... 12	C05411..... 13	C0544814
C0531423	C05340 11	C05372..... 12	C05412..... 13	C0544914
C0531425	C05341 11	C05375..... 12	C05413..... 13	C0545014
C0531425	C05342 11	C05377..... 16	C05414..... 13	C0545114
C0531425	C05344 11	C05378..... 12	C05415..... 12	C0545215
C0531425	C05345 11	C05381..... 12	C05416..... 12	C0545315
C05315-A.....23	C05346 11	C05382..... 12	C05417..... 12	C0545415
C05315-A/P.....23	C05347 11	C05383..... 12	C05418..... 12	C0545415
C05315-B.....23	C05348 11	C05384..... 12	C05419..... 12	C0545515
C05315-B/P.....23	C05349 12	C05384..... 13	C05420..... 12	C0545515
C05315-C.....23	C05350 12	C05385..... 12	C05421..... 12	C0545515
C05315-C/P.....23	C05351 12	C05385..... 13	C05422..... 12	C0545615
C05316-A.....23	C05351 13	C05386..... 13	C05423..... 12	C0545715
C05316-A/P.....23	C05352 12	C05387..... 13	C05424..... 12	C0545815
C05316-B.....23	C05353 12	C05388..... 13	C05425..... 12	C0545915
C05316-B/P.....23	C05354 12	C05389..... 13	C05426..... 12	C0546015
C05316-C.....23	C05355 12	C05390..... 13	C05427..... 12	C0546115
C05316-C/P.....23	C05355 13	C05391..... 13	C05428..... 12	C0546215
C0531711	C05356 12	C05392..... 13	C05429..... 12	C0546215
C0531811	C05356 13	C05393..... 13	C05430..... 14	C0546315
C0531911	C05357 12	C05394..... 13	C05431..... 14	C0546415
C0532011	C05357 13	C05395..... 13	C05432..... 14	C0546515
C0532112	C05358 12	C05396..... 13	C05433..... 14	C0546615
C0532229	C05358 12	C05397..... 13	C05434..... 14	C0546715
C0532311	C05358 13	C05398..... 13	C05434..... 14	C0546815

C0546915	C0551022	C05546 16	C05567 28	C0559301
C0547015	C0551122	C05547 22	C05567 28	C0559610
C0547116	C0551222	C05547 23	C05567 28	C0559718
C0547216	C0551322	C05548 23	C05567 28	C0559818
C0547316	C0551422	C05549 23	C05567-A 25	C0559918
C0547416	C0551522	C05550 23	C05567-A/P 25	C0560018
C0547516	C0551622	C05551 23	C05567-B 25	C0560118
C0547616	C0551722	C05552 23	C05567-B/P 25	C0560218
C0547716	C0551822	C05553 24	C05567-C 25	C0560318
C0547816	C05519 8	C05554 24	C05567-C/P 25	C0560418
C0547916	C05520 8	C05555 24	C05568 01	C0560518
C0548016	C05521 8	C05556 22	C05569 01	C0560618
C0548116	C05522 8	C05556 23	C05570 01	C0560718
C0548216	C05523 9	C05557 25	C05572 18	C0560818
C0548316	C0552511	C05557 25	C05573 18	C0560918
C0548416	C0552622	C05558 25	C05574 18	C0561018
C0548516	C0552711	C05558 25	C05575 18	C0561118
C0548616	C0552811	C05559 25	C05576 18	C0561218
C0548716	C0552922	C05559 25	C05577 13	C0561318
C0548816	C0552922	C0556 23	C05577 20	C0561418
C0549016	C0553018	C05560 25	C05578 13	C0561518
C0549116	C0553022	C05561 25	C05579 12	C0561618
C0549216	C0553118	C05561 25	C05580 13	C0561718
C0549417	C0553122	C05563RINF 25	C05581 17	C0561818
C0549517	C0553222	C05563RINF 25	C05582RINF 22	C0561918
C0549617	C0553222	C05563RINF 25	C05582RINF 22	C0562018
C0549717	C0553322	C05563RINF 25	C05582RINF 28	C0562118
C0549817	C0553322	C05564RINF-C 26	C05582RINF 28	C0562218
C0549917	C0553522	C05565 14	C05582RINF 28	C0562318
C0550017	C0553622	C05566 11	C05582RINF 28	C0562418
C0550117	C0553722	C05566 25	C05582RINF 28	C0562518
C0550217	C0553823	C05566 25	C05583 12	C0562618
C0550317	C0553923	C05566 25	C05584 12	C0562718
C0550417	C0554023	C05566 25	C05585 12	C0562818
C0550517	C0554123	C05566 25	C05586 06	C0562918
C0550617	C0554223	C05566 26	C05587 14	C0563018
C0550717	C0554323	C05567 28	C05588 08	C0563118
C0550817	C0554423	C05567 28	C05590 12	C0563219
C0550922	C0554512	C05567 28	C0559116	C0563319

C0563419	C0567319	C0570929	C0574812/2
C0563519	C0567419	C0571021	C0574912/2
C0563619	C0567519	C0571121	C0575012/2
C0563719	C0567619	C0571221	C0575616
C0563819	C0567719	C0571321	C0575816
C0563919	C0567819	C0571421	C0576002
C0564019	C0567919	C0571521	C0576102
C0564119	C0568019	C0571621	C0576202
C0564219	C0568119	C0571721	C0576021/2
C0564319	C0568219	C0571821	C0576121/2
C0564419	C0568319	C0571921	C0576221/2
C0564519	C0568419	C0572021	C0576701
C0564619	C0568519	C0572121	C0576801
C0564719	C0568619	C0572221	C0576906
C0564819	C0568719	C0572321	C0577006
C0564919	C0568819	C0572421	C0577107
C0565019	C0568919	C0572521	C0577207
C0565119	C0569019	C0572621	C0577323
C0565219	C0569120	C0572721	C0577423
C0565319	C0569220	C0572821	C0577523
C0565419	C0569320	C0572921	C0579027
C0565519	C0569420	C0573021	C0579127
C0565619	C0569720	C0573121	
C0565719	C0569820	C0573221	
C0565819	C0569920	C0573321	
C0565919	C0570020	C0573406	
C0566019	C0570120	C0573512/2	
C0566119	C0570220	C0573612/2	
C0566219	C0570320	C0573712/2	
C0566319	C0570420	C0573812/2	
C0566419	C0570520	C0573912/2	
C0566519	C05706-A29	C0574012/2	
C0566619	C05706-B29	C0574112/2	
C0566719	C05706-B29	C0574212/2	
C0566819	C05707-A29	C0574312/2	
C0566919	C05707-B29	C0574412/2	
C0567019	C05708-A29	C0574512/2	
C0567119	C05708-B29	C0574612/2	
C0567219	C0570929	C0574712/2	

CATALOGO RICAMBI

SPARE PARTS LIST

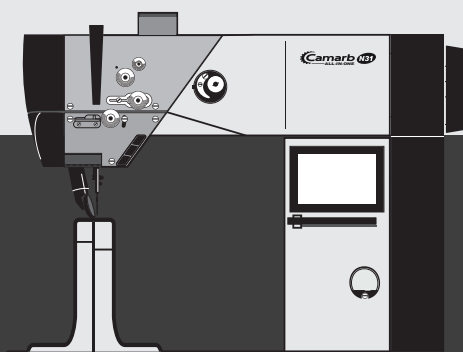
LISTE DES PIE'CES

CATALOG PIESE DE SCHIMB

N31-ALL-IN-ONE-E-I-V2

N32-ALL-IN-ONE-E-I-V2

N33-ALL-IN-ONE-E-I-V2



Vers.04-2025 V2



Via Alpi, 149-151-153
Zona Ind. Villa Luciani
63812 Montegranaro (FM) Italy
Phone: +39.0734.890103 - 890912

www.bramac.it
bramac@bramac.it